

*Wyposażenie centralnej sterylizatorni ze stali nierdzewnej
Central Sterilization Unit Stainless Steel Equipments*

*Ogólne wyposażenie szpitalne ze stali nierdzewnej
General Stainless Steel Hospital Equipments*

*Wyposażenie sali operacyjnej ze stali nierdzewnej
Operating Room Stainless Steel Equipments*

*Wyposażenie sali endoskopowej ze stali nierdzewnej
Stainless Steel Endoscopy Equipments*

*Wyposażenie prosektorium ze stali nierdzewnej
Morgue & Anatomy Stainless Steel Equipments*

*Wyposażenie magazynowe
Storage Equipments*

Neobs



2023-2024

 PL/EN

www.neobs.com.pl



Jesteśmy zaawansowanym technologicznie przedsiębiorstwem produkującym meble medyczne ze stali nierdzewnej od 2017 roku. W swojej ofercie posiadamy ponad 180 różnych produktów zaprojektowanych w Polsce (w siedzibie firmy), a produkowanych w Turcji.

Wszystkie procesy produkcyjne są realizowane z wykorzystaniem najnowocześniejszych technologii. Stosowanie międzynarodowych norm i certyfikatów ISO, CE, OHSAS umożliwia nam dotarcie na rynki wszystkich pięciu kontynentów.

W swojej ofercie posiadamy szeroką gamę mebli szpitalnych i medycznych ze stali nierdzewnej, obejmujących centralną sterylizatornię, salę operacyjną, wyposażenie ogólne, wyposażenie do kostnic i prosektorium, a także sal endoskopowych.

Nasze wieloletnie doświadczenie wynikające z dostaw sprzętu do 30 krajów na całym świecie pozwala nam lepiej rozumieć potrzeby naszych klientów i oferować im rozwiązania wysokiej jakości w konkurencyjnych cenach. Inwestując w elastyczne zakłady produkcyjne i zaawansowaną technologię NEOBS ma na celu oferowanie swoim Partnerom krótszych terminów dostaw i szerszego asortymentu.

Kierując się troską o środowisko i oszczędnością energii, mamy zaszczyt zaoferowania partnerom sprzętu o najwyższym standardzie środowiskowym przy minimalnym zużyciu energii i materiałów, co pozwala na konkurencyjny poziom cen.

Współpracujemy z Tobą, aby poznać potrzeby i cele Twojego szpitala lub kliniki. Zespół inżynierów NEOBS stara się poprawić warunki i standardy opieki medycznej. Nasze produkty, zgodnie z Waszymi opiniami, które otrzymujemy od Was od wielu lat, zapewnią upragnioną wysoką jakość usług medycznych.

NEOBS is a high-tech stainless-steel hospital furniture manufacturing company who produces more than 180 different products based on the projects since 2017. The headquarters of the company are located in Poland. Most of the products and turnkey projects were designed in Poland and manufactured in Turkey.

All the manufacturing processes are carried out with the most advanced technologies and procedures are prepared strictly according to the relevant international standards with the help of international certificates ISO, CE and OHSAS, we are able to reach markets in all 5 continents.

We have a wide range of stainless-steel hospital furniture covering CSSD, Operating Room, General Equipments, Morgue & Anatomy Equipments, and Endoscopy Equipments.

Our long field experience reaching 30 countries all over the world allows us to better understand the needs of our customers and offer them high quality and competitive solutions. Investing in flexible manufacturing facilities and high technology, Neobs targets to offer shorter delivery times and wider product range to its partners.

Having environmental care and energy saving as the prior guides, Neobs aims to offer the highest environmental standard hospital equipment to the partners with minimum energy and material consumption allowing a globally competitive price level.

We cooperate with you to figure out your hospital's needs and goals. Neobs engineering team trying to improve the conditions during the medical processes. The products we design according to your feedback we have received from you for many years will provide the comfort you desire.

Wyposażenie centralnej sterylizatorni ze stali nierdzewnej Central Sterilization Unit Stainless Steel Equipments	Kosz transportowy Mobile Basket	16	Wózek opatrunkowy Dressing Cart	29	
Szafka zlewozmywakowa z myjką ultradźwiękową Ultrasonic Cleaner Counter	4	Wózek z koszami Trolley with baskets	16	Wózek na leki Medicine Cart	29
Zlewozmywak do narzędzi medycznych (pojedynczy) Instrument Washing Sink (single)	5	Wózek z półkami siatkowymi (trzysegmentowy) Wire Instrument Trolley (Triple)	16	Wózek opatrunkowy Dressing Trolley	30
Zlewozmywak do narzędzi medycznych (podwójny) Instrument Washing Sink (double)	5	Regał druciany Wire Shelf	18	Wózek wielofunkcyjny Dressing Trolley Multifunction	30
Zlewozmywak do narzędzi medycznych (potrójny) Instrument Washing Sink (triple)	6	Regał z pełnymi półkami Solid Shelf	18	Stół do mycia niemowląt Baby Washing Table	31
Myjka ultradźwiękowa Tabletop Ultrasonic Cleaner	6	Regał z tworzywowymi półkami Plastic Panel Shelf	19	Stół opatrunkowy Plaster Preparation Table	31
Myjka do pistoletów powietrzno-wodnych Air Water Spray Gun Rinser	7	Regał z półkami perforowanymi Perforated Panel Shelf	19	Wózek na tace gastronomiczne (pojedynczy) Food Tray Trolley (Single)	32
Kosz do mycia i sterylizacji Washing and Sterilization Basket	7-8	Drzwi zawiasowe Pass Through Door	20	Wózek na tace gastronomiczne (dwurzędowy) Food Tray Trolley (Double)	32
Stół do centralnej sterylizatorni Working Table	8-9	Okno podawcze Pass Box	20	Wózek na tace gastronomiczne (trzyrzędowy) Food Tray Trolley (Triple)	32
Stół do Pakietowania Packaging Table	9	Szafa na narzędzia medyczne Instrument Cabinet	20	Zlew do mycia mopa Mop Washing Sink	33
Stół roboczy do centralnej sterylizatorni Work Station	10	Prysznic bezpieczeństwa z oczomyjką Emergency Eye and Body Shower	21	Mobilny stojak na butlę z gazem medycznym Medical Gas Cylinder Trolley	33
Lampa z lupą (biurkowa) Table Magnifying Lamp	10	Prysznic bezpieczeństwa Emergency Body Shower	21	Szafa na leki Narcotic Cabinet	33
Zgrzewarka do produkcji rękawów sterylizacyjnych Full Automatic Heat Sealer	11	Oczomyjka (wolnostojąca) Emergency Eye Washing Sink (Pedestal type)	21	Wózek na brudną bieliznę Dirty Linen Trolley	34
Zgrzewarka rotacyjna z drukarką Rotary Heat Sealer with Printer	11	Oczomyjka (naścienna) Emergency Eye Washing Sink (Wall type)	21	Wózek na suchą bieliznę (polietylenowy) Dry Linen Trolley (Polyethylen body)	34
Zgrzewarka rotacyjna Rotary Heat Sealer	11	Ogólne wyposażenie szpitalne ze stali nierdzewnej General Stainless Steel Hospital Equipments	21	Mobilny stojak na odpady Dustcart (Mobile)	34
Obinarka rotacyjna do rękawów sterylizacyjnych Rotary Roll Cutter	11	Wózek reanimacyjny (stal nierdzewna) Emergency Cart (Stainless Steel)	23	Wózek na pościel (Pojedynczy) Dirty-Clean Laundry Trolley (Single)	35
Stół kontrolny z podświetlanym blatem Linen Folding Table with Led Light	12	Wózek anestezjologiczny (stal nierdzewna) Anesthesia Cart (Stainless Steel)	23	Wózek na pościel (Podwójny) Dirty-Clean Laundry Trolley (Double)	35
Wózki do transportu arkuszy papieru Paper Trolley	12	Wózek opatrunkowo-zabiegowy Dressing and Treatment Cart	24	Wieszak na fartuchy medyczne Lead Apron Hanger	36
Wózek materiałowy (2 półki) Material Trolley (2 shelves)	12	Wielofunkcyjny wózek anestezjologiczny Drug and Anesthesia Cart	24	Kozetka lekarska Examination Couch (Foldable Leg)	36
Wózek materiałowy (3 półki) Material Trolley (3 shelves)	13	Wózek ratunkowy Emergency (Crash) Cart	25	Łóżeczko dziecięce Baby Crib	36
Wózek na instrumenty medyczne z barierkami Instrument Trolley with Barriers	13	Medicine and Treatment Cart Wózek opatrunkowo-zabiegowy Dressing Cart	26	Fotel do pobierania krwi i dializ Blood Drawing and Dialysis Chair	37
Wózek na narzędzia medyczne Instrument Trolley	14	Wózek reanimacyjny Emergency (Crash) Cart	26	Zlewozmywak ze stali nierdzewnej Stainless Steel Sink	37
Wózek na materiały sterylne Sterilized Product, Basket and Container Trolley	14	Wózek anestezjologiczny Anesthesia Cart	27	Kosz na śmieci z ruchomą pokrywą Swinging Cover Trash Can	38
Mobilna szafa na wysterylizowane narzędzia medyczne Sterilized Product, Basket and Container Trolley	15	Wózek na leki Drug Dispensing Cart	27	Pojemnik na odpady Hydraulic Waste Receptacle	38
Stojak na kosze z hakami Mobile Hook Rack	15	Wózek ratunkowy Emergency (Crash) Cart	28	Bezdotykowy kosz na śmieci (nożny) Pedal Dustbin	38
		Wózek opatrunkowo-zabiegowy Medicine and Treatment Cart	28	Wózek do sprzątania Cleaning Trolley	39
				Parawan harmonijkowy (typ T) Folding Screen (T Type)	39

Parawan harmonijkowy (typ M)			
Folding Screen (M Type)	40		
Parawan harmonijkowy (typ D)			
Folding Screen (D Type)	40		
Wyposażenie sali operacyjnej ze stali nierdzewnej			
Operating Room Stainless Steel Equipments			
Umywalka chirurgiczna (pojedyncza)			
Surgical Scrub Unit (Single)	42		
Umywalka chirurgiczna (podwójna)			
Surgical Scrub Unit (Double)	42		
Umywalka chirurgiczna (potrójna)			
Surgical Scrub Unit (Triple)	43		
Szafa na leki i narzędzia medyczne			
Instrument and Medicine Cabinet	43		
Szafa operacyjna wolnostojąca			
Operating Theatre Cabinet	44		
Stół operacyjny			
General Surgery Operation Table	44		
Stojak na kroplówki			
IV Stand	45		
Stojak na kroplówki			
IV Stand	45		
Stojak na kroplówki (RWJR)			
IV Stand (OHHA)	45		
Stół medyczny Mayo z siłownikiem			
Mayo Table (Hydraulic)	46		
Stół medyczny Mayo z ręczną zmianą wysokości			
Mayo Table (Manual)	46		
Stół narożny			
Falcate Table	46		
Stojak zabiegowy z misą			
Single Basin Stand	47		
Stojak zabiegowy z misami			
Double Basin Stand	47		
Stojak na miski chirurgiczne z półką			
Surgical Basin Stand with Shelf	47		
Wózek na narzędzia medyczne			
Instrument Trolley	48		
Wózek na narzędzia medyczne			
Instrument Trolley	48		
Wózek na narzędzia medyczne z szufladą			
Instrument Trolley with Drawer	48		
Stopień (pojedynczy)			
Foot Step (Single)	49		
Stopień (podwójny)			
Foot Step (Double)	49		
Stopień (pojedynczy - antypoślizgowy)			
Foot Step (Single - Nonslip)	49		
Stopień (podwójny - antypoślizgowy)			
Foot Step (Double - Nonslip)	49		
Wiadro na podstawie jezdnej			
Kick Bucket	50		
Wiadro na podstawie jezdnej (stożkowy)			
Kick Bucket (Conical)	50		
Stołek chirurgiczno-anezjologiczny (bez oparcia)			
Surgical And Anesthesia Stool (without backrest)	50		
Stołek chirurgiczno-anezjologiczny (z oparciem)			
Surgical And Anesthesia Stool (with backrest)	51		
Stołek chirurgiczno-anezjologiczny podnoszony hydraulicznie			
Surgical And Anesthesia Stool (Foot operated)	51		
Stołek chirurgiczno-anezjologiczny (Stal nierdzewna)			
Surgical And Anesthesia Stool (Stainless Steel)	51		
Szafka na środki ochrony osobistej			
Cap, Bonnet and Mask Cupboard	52		
Szafka na środki ochrony osobistej			
Cap, Bonnet and Mask Cupboard	52		
Stojak na miotły podwójny			
Brush Dispenser (Double)	52		
Stojak na miotły pojedynczy			
Brush Dispenser (Single)	52		
Dozownik do mydła (łokciowy)			
Soap Dispenser (Elbow Operated)	53		
Dozownik mydła (stal nierdzewna)			
Soap Dispenser (Stainless Steel)	53		
Dozownik mydła (czujnik dotykowy)			
Soap Dispenser (Touchless-Sensor)	53		
Wózek na obuwie medyczne			
Slipper Trolley	54		
Wózek na odpady medyczne			
Medical Waste Trolley	54		
Wyposażenie sali endoskopowej ze stali nierdzewnej			
Stainless Steel Endoscopy Equipments			
Wózek endoskopowy			
Visual Cart	56		
Wózek endoskopowy			
Medical Device Cart	56		
Wózek endoskopowy kolumnowy			
Medical Device Cart	56		
Wózek endoskopowy			
Medical Device Cart	57		
Szafa na cewniki			
Catheter Cabinet	57		
Szafa endoskopowa			
Endoscopy Cabinet	58		
Zlewozmywak do opłukiwania			
Endoscope Pre-wash Sink	59		
Kosz endoskopowy			
Endoscope Washing Basket	59		
Wyposażenie prosektorium ze stali nierdzewnej			
Morgue & Anatomy Stainless Steel Equipments			
Komora chłodnicza na zwłoki (podwójna)			
Panel Type Morgue Unit (Double-Front)	61		
Stół do autopsji			
Autopsy Table	62		
Wózek do transportu zwłok (hydrauliczny)			
Cadaver Lift (Hydraulic Operated)	62		
Wózek do transportu zwłok (elektryczny)			
Cadaver Lift (Electrically Operated)	63		
Stół sekcyjny (prosty)			
Dissection Table (Basic)	63		
Stół sekcyjny (z umywalką)			
Dissection Unit (with Sink)	64		
Stół Sekcyjny			
Dissection Unit	64		
Stół sekcyjny (system rolkowy)			
Dissection Table (Roller System)	65		
Wyposażenie magazynowe			
Storage Equipments			
Wózek medyczny			
Medicine Cart	68		
Wózek na leki			
Drug Cabinet	68		
Wózek na leki i materiały opatrunkowe			
Drug and Supplies Cart (Open)	69		
Wózek magazynowy (drzwi z żaluzją)			
Storage Cart (Tambour door)	69		
Wózek magazynowy (podwójny)			
Storage Cart (Double)	70		
Szafa magazynowa (pojedyncza - szklane drzwi)			
Storage Cabinet (Single - Glass door)	71		
Szafa magazynowa (podwójna - szklane drzwi)			
Storage Cabinet (Double - glass door)	71		
Wózek magazynowy (szklane drzwi)			
Storage Cart (Glass door)	71		

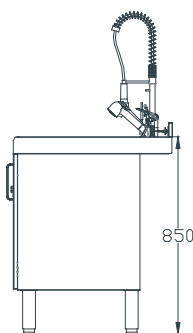
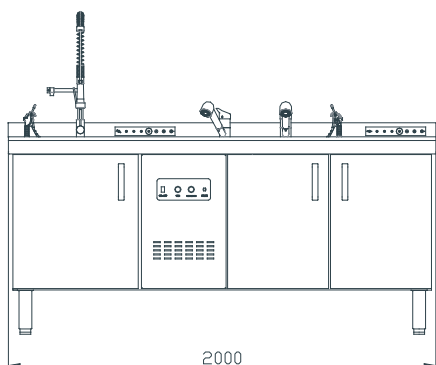
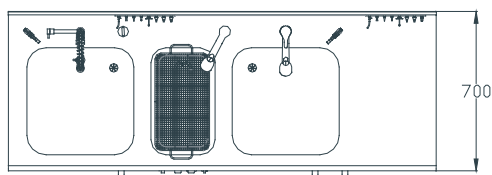
SZAFKA ZLEWOMYWAKOWA Z MYJKĄ ULTRADŹWIĘKOWĄ
ULTRASONIC CLEANER COUNTER



Kod Produktu (Product Code): **NEO 1709.01**

- We wszystkich szpitalach i centrach medycznych wymagana jest sterylność,
- Wysoce odporna na korozję, austenityczna stal nierdzewna AISI 304,
- Myjka ultradźwiękowa o pojemności 28 litrów,
- Szafka zlewozmywakowa z dwoma umywalkami i myjką ultradźwiękową,
- Dwa systemy odpływowe wody,
- Dwie baterie z wylewką i spiralą,
- Jedna przemysłowa bateria do optukiwania wstępnego,
- Chromowane, regulowane stopki,
- Podniesione boki blatu zapobiegające wylewaniu się wody,
- Dwuczęściowy pistolet do płukania woda-powietrze z 8 różnymi końcówkami,
- Trzy szafki,
- Produkcja dopasowana pod klienta - kilka opcji wymiarowych i stylów,
- Wymiary (szer. x dł. x wys.): 2000x700x850 mm

- In all clinical and polyclinic environments that need to be sterile,
- AISI 304 Stainless Steel,
- Capacity of ultrasonic sink 28 litr,
- Two instrument washing sinks and one ultrasonic cleaner,
- Two water drainage system,
- Two spiral faucets with adjustable shower spout,
- One industrial faucet for prewash,
- Chrome plated adjustable feet,
- All worktop edges are raised to prevent water drips,
- Two pieces air-water gun rinser with 8 different tips,
- Three cupboards,
- Flexible production in different designs and dimensions,
- Dimensions (WxLxH): 2000x700x850 mm

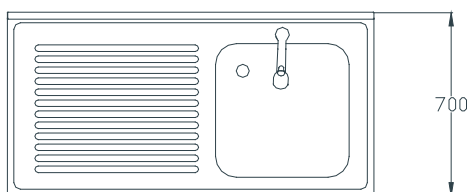


ZLEWOZMYWAK DO NARZĘDZI MEDYCZNYCH (POJEDYNCZY)
ULTRASONIC CLEANER COUNTER

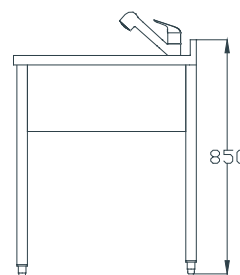
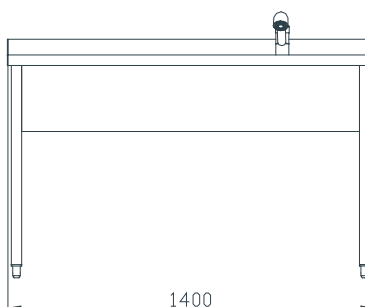


Kod Produktu (Product Code): **NEO 1709.02**

- We wszystkich szpitalach i centrach medycznych wymagana jest sterylność,
- Wysoce odporna na korozję, austenityczna stal nierdzewna AISI 304,
- Podniesione boki blatu zapobiegające wylewaniu się wody,
- W pełni spawana konstrukcja,
- Brak ostrych krawędzi,
- Przegroda dla rozpryskujących cieczy,
- Chromowane, regulowane stopki,
- Produkcja dopasowana pod klienta - kilka opcji wymiarowych i stylów,
- Pokrętło sterujące odpływem (opcjonalne),
- Bateria z wyciąganą wylewką (opcjonalnie),
- Wymiary (szer. x dł. x wys.): 600x1400x850 mm



- In all clinical and polyclinic environments that need to be sterile,
- AISI 304 Stainless Steel,
- All worktop edges are raised to prevent water drips,
- Completely welded construction,
- No sharpen edges,
- Barrier for liquid splashes,
- Chrome plated, adjustable feet,
- Flexible production in different designs and dimensions,
- Sink drainage control handle (Optional),
- Tap with one point, spiral extension and douche (Optional),
- Dimension (WxLxH): 600x1400x850mm

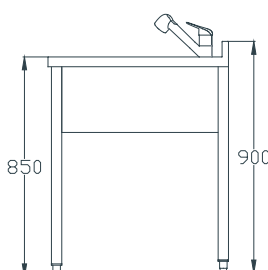
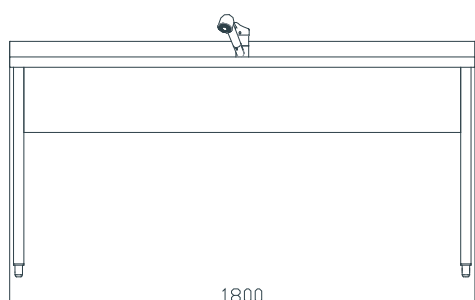
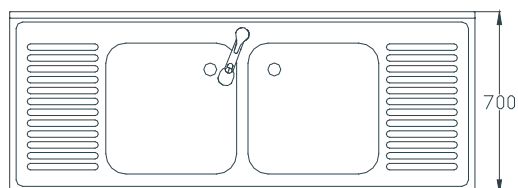


ZLEWOZMYWAK DO NARZĘDZI MEDYCZNYCH (PODWÓJNY)
INSTRUMENT WASHING SINK (DOUBLE)

- We wszystkich szpitalach i centrach medycznych wymagana jest sterylność,
- Wysoce odporna na korozję, austenityczna stal nierdzewna AISI 304,
- Podniesione boki blatu zapobiegające wylewaniu się wody,
- W pełni spawana konstrukcja,
- Brak ostrych krawędzi,
- Przegroda dla rozpryskujących cieczy,
- Chromowane, regulowane stopki,
- Produkcja dopasowana pod klienta - kilka opcji wymiarowych i stylów,
- Pokrętło sterujące odpływem (opcjonalne),
- Bateria z wyciąganą wylewką (opcjonalnie),
- Wymiary (szer. x dł. x wys.): 700x1800x850 mm



Kod Produktu (Product Code): **NEO 1709.03**

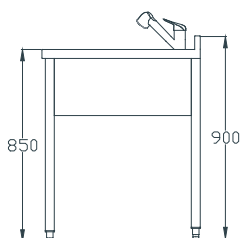
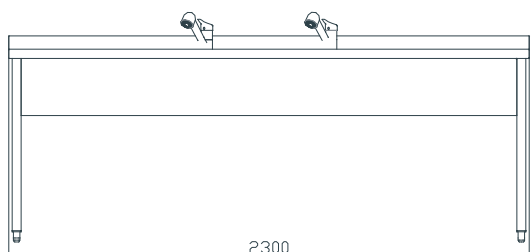
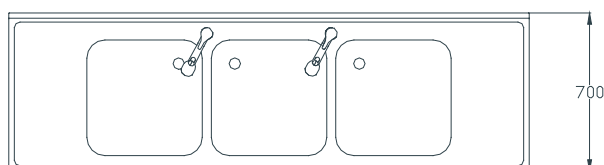


- In all clinical and polyclinic environments that need to be sterile,
- AISI 304 Stainless Steel,
- All worktop edges are raised to prevent water drips,
- Completely welded construction,
- No sharpen edges,
- Barrier for liquid splashes,
- Chrome plated, adjustable feet,
- Flexible production in different designs and dimensions,
- Sink drainage control handle (Optional),
- Tap with one point, spiral extension and douche (Optional),
- Dimension (WxLxH): 700x1800x850mm

ZLEWOZMYWAK DO NARZĘDZI MEDYCZNYCH (POTRÓJNY)
INSTRUMENT WASHING SINK (TRIPLE)



Kod Produktu (Product Code): **NEO 1709.04**



- We wszystkich szpitalach i centrach medycznych wymagana jest sterylność,
 - Wysoce odporna na korozję, austenityczna stal nierdzewna AISI 304,
 - Podniesione boki blatu zapobiegające wylewaniu się wody,
 - W pełni spawana konstrukcja,
 - Brak ostrych krawędzi,
 - Przegroda dla rozpryskujących cieczy,
 - Chromowane, regulowane stopki,
 - Produkcja dopasowana pod klienta - kilka opcji wymiarowych i stylów,
 - Pokrętko sterujące odpływem (opcjonalne),
 - Bateria z wyciąganą wylewką (opcjonalnie),
 - Wymiary (szer. x dł. x wys.): 700x2300x850 mm
- In all clinical and polyclinic environments that need to be sterile,
 - AISI 304 Stainless Steel,
 - All worktop edges are raised to prevent water drips,
 - Completely welded construction,
 - No sharpen edges,
 - Barrier for liquid splashes,
 - Chrome plated, adjustable feet,
 - Flexible production in different designs and dimensions,
 - Sink drainage control handle (Optional),
 - Tap with one point, spiral extension and douche (Optional),
 - Dimension (WxLxH): 700x2300x850 mm

MYJKA ULTRADŹWIĘKOWA
TABLETOP ULTRASONIC CLEANER

- We wszystkich szpitalach i centrach medycznych wymagana jest sterylność,
- Wysoce odporna na korozję, austenityczna stal nierdzewna AISI 304,
- Sterowana cyfrowo i analogowo,
- Zawór spustowy,
- 28 litrowy zbiornik,
- Zawiera kosz siatkowy i pokrywę,
- 220-240 V/50 Hz, Częstotliwość ultradźwięków 28 Khz,
- Możliwość wielu opcji wymiarowych i objętościowych,
- Wymiary (szer. x dł. x wys.): 325x520x470 mm

- In all clinical and polyclinic environments that need to be sterile,
- AISI 304 Stainless Steel,
- Digital and analog control options,
- Water drainage tap,
- 28 liters water tank volume,
- Including wire basket and lid,
- 220-240 V/50 Hz, Ultrasonic frequency 28 Khz,
- Flexible production in different volumes and dimensions,
- Dimensions (WxLxH): 325x520x470 mm

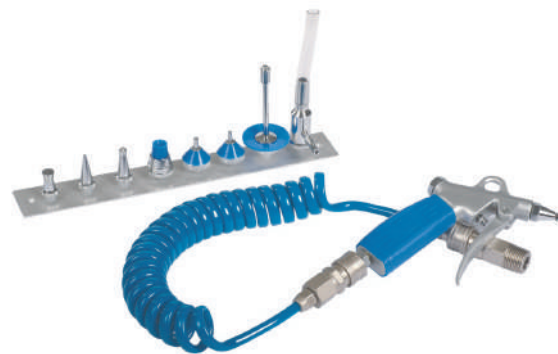


Kod Produktu (Product Code): **NEO 1701.04**

MYJKA DO PISTOLETÓW POWIETRZNO-WODNYCH
AIR WATER SPRAY GUN RINSER

- We wszystkich szpitalach i centrach medycznych wymagana jest sterylność,
- Wysoce odporna na korozję, austenityczna stal nierdzewna AISI 304,
- Specjalny mechanizm umożliwiający regulację ciśnienia wody,
- Rękojeść wykonana z antypoślizgowego silikonu,
- 8 różnych dysz przeznaczonych do mycia i płukania dowolnych materiałów,
- Uchwyt ścienny,
- Wąż spiralny umożliwiający pracę do 300 cm (od stacji dokującej)

- In all clinical and polyclinic environments that need to be sterile,
- AISI 304 Stainless Steel,
- Special mechanism that allows to adjust the water pressure,
- Handle made by anti-slip silicone material,
- 8 different nozzles for washing and rinsing different materials,
- Hanger for hanging on the wall,
- Spiral connection providing the opportunity to work up to 300 cm



Kod Produktu (Product Code): **NEO 0701.08**

KOSZ DO MYCIA I STERYLIZACJI
WASHING AND STERILIZATION BASKET

- We wszystkich szpitalach i centrach medycznych wymagana jest sterylność,
- Siatkowa budowa ze stali nierdzewnej AISI 304,
- Możliwość układania w stosy,
- Dwie opcje wymiarowe,
- Produkcja dopasowana pod klienta - kilka opcji wymiarowych i stylów,
- Wymiary (szer. x dł. x wys.): 300x600x300 mm,
- Wymiary (szer. x dł. x wys.): 300x600x200 mm

- In all clinical and polyclinic environments that need to be sterile,
- AISI 304 Stainless Steel wire construction,
- Stackable,
- Two different dimensions,
- Flexible production in different designs and dimensions,
- Dimensions (WxLxH): 300x600x300 mm
- Dimensions (WxLxH): 300x600x200 mm



Kod Produktu (Product Code): **NEO 2802.01**

KOSZ DO MYCIA I STERYLIZACJI
WASHING AND STERILIZATION BASKET

- We wszystkich szpitalach i centrach medycznych wymagana jest sterylność,
- Siatkowa budowa ze stali nierdzewnej AISI 304,
- Kompatybilność z StU,
- Możliwość układania w stosy,
- Produkcja dopasowana pod klienta - kilka opcji wymiarowych i stylów,
- Wymiary (szer. x dł. x wys.): 575x280x265 mm

- In all clinical and polyclinic environments that need to be sterile,
- AISI 304 Stainless Steel wire construction,
- StU compatible,
- Stackable,
- Flexible production in different designs and dimensions,
- Dimensions (WxLxH): 575x280x265 mm

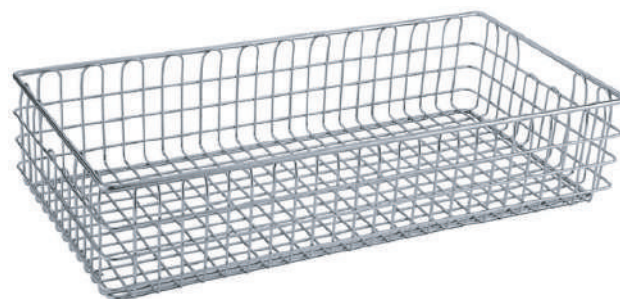


Kod Produktu (Product Code): **NEO 2802.04**

KOSZ DO MYCIA I STERYLIZACJI
WASHING AND STERILIZATION BASKET

- We wszystkich szpitalach i centrach medycznych wymagana jest sterylność,
- Siatkowa budowa ze stali nierdzewnej AISI 304,
- Kompatybilność z StU,
- Możliwość układania w stosy,
- Dwie opcje wymiarowe,
- Produkcja dopasowana pod klienta - kilka opcji wymiarowych i stylów,
- Wymiary (szer. x dł. x wys.): 575x280x135 mm,
- Wymiary (szer. x dł. x wys.): 575x280x265 mm

- In all clinical and polyclinic environments that need to be sterile,
- AISI 304 Stainless Steel wire construction,
- StU compatible,
- Stackable,
- Two different dimensions,
- Flexible production in different designs and dimensions,
- Dimensions (WxLxH): 575x280x135 mm
- Dimensions (WxLxH): 575x280x265 mm



Kod Produktu (Product Code): **NEO 2802.05**

KOSZ DO MYCIA I STERYLIZACJI

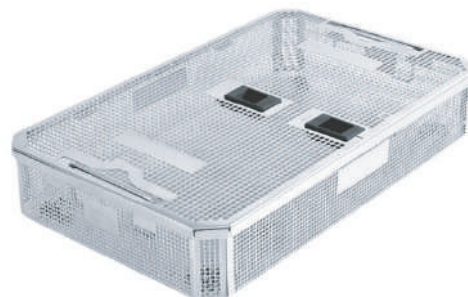
WASHING AND STERILIZATION BASKET

- We wszystkich szpitalach i centrach medycznych wymagana jest sterylność,
- Wypalana laserowo blacha ze stali nierdzewnej AISI 304,
- Możliwość układania w stosy,
- Cztery opcje wymiarowe,
- Uchwyt z obu stron i pokrywa,
- Produkcja dopasowana pod klienta - kilka opcji wymiarowych i stylów,
- Wymiary (szer. x dł. x wys.): 250x259x54 mm
- Wymiary (szer. x dł. x wys.): 250x259x104 mm
- Wymiary (szer. x dł. x wys.): 411x259x54 mm
- Wymiary (szer. x dł. x wys.): 411x259x104 mm

- In all clinical and polyclinic environments that need to be sterile,
- AISI 304 Stainless Steel laser cut sheet,
- Stackable,
- Four different dimensions,
- Double side handle and lid,
- Flexible production in different designs and dimensions,
- Dimensions (WxLxH): 250x259x54 mm
- Dimensions (WxLxH): 250x259x104 mm
- Dimensions (WxLxH): 411x259x54 mm
- Dimensions (WxLxH): 411x259x104 mm



Kod Produktu (Product Code): **NEO 2802.03**



KOSZ DO MYCIA I STERYLIZACJI

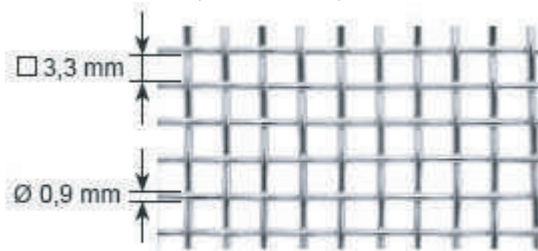
WASHING AND STERILIZATION BASKET

- We wszystkich szpitalach i centrach medycznych wymagana jest sterylność,
- Siatkowa budowa ze stali nierdzewnej AISI 304,
- Możliwość układania w stosy,
- Cztery opcje wymiarowe,
- Uchwyt z obu stron,
- Pokrywa (opcjonalne),
- Produkcja dopasowana pod klienta - kilka opcji wymiarowych i stylów,
- Wymiary (szer. x dł. x wys.): 246x246x50 mm
- Wymiary (szer. x dł. x wys.): 246x246x100 mm
- Wymiary (szer. x dł. x wys.): 245x480x50 mm
- Wymiary (szer. x dł. x wys.): 245x480x100 mm

- In all clinical and polyclinic environments that need to be sterile,
- AISI 304 Stainless Steel wire construction,
- Stackable,
- Four different dimensions,
- Double side handle,
- Optional lid,
- Flexible production in different designs and dimensions,
- Dimensions (WxLxH): 246x246x50 mm
- Dimensions (WxLxH): 246x246x100 mm
- Dimensions (WxLxH): 245x480x50 mm
- Dimensions (WxLxH): 245x480x100 mm



Kod Produktu (Product Code): **NEO 2802.02**



STÓŁ DO CENTRALNEJ STERYLIZATORNI

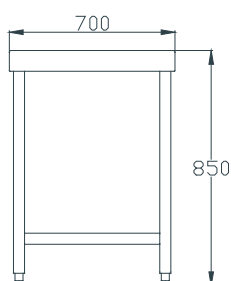
WORKING TABLE

- We wszystkich szpitalach i centrach medycznych wymagana jest sterylność,
- Wysoce odporna na korozję, austenityczna stal nierdzewna AISI 304,
- Chromowane, regulowane stopki,
- W pełni spawana konstrukcja,
- Brak ostrych krawędzi,
- Produkcja dopasowana pod klienta - kilka opcji wymiarowych i stylów,
- Wymiary (szer. x dł. x wys.): 700x1300x850 mm



Kod Produktu (Product Code): **NEO 2611.02**

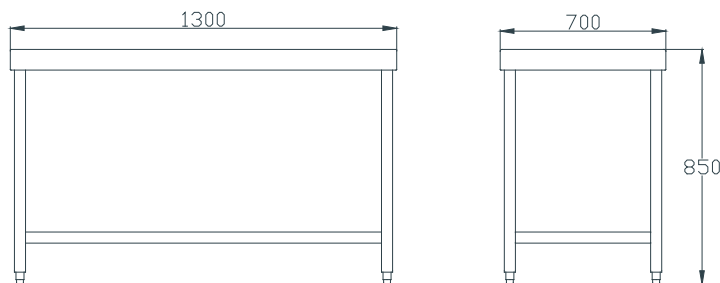
- In all clinical and polyclinic environments that need to be sterile,
- AISI 304 Stainless Steel,
- Chrome plated, adjustable feet,
- Completely welded construction,
- No sharpen edges,
- Flexible production in different designs and dimensions,
- Dimensions (WxLxH): 700x1300x850 mm



STÓŁ DO CENTRALNEJ STERYLIZATORNI

WORKING TABLE

- We wszystkich szpitalach i centrach medycznych wymagana jest sterylność,
- Wysoce odporna na korozję, austenityczna stal nierdzewna AISI 304,
- Chromowane, regulowane stopki,
- W pełni spawana konstrukcja,
- Brak ostrych krawędzi,
- Możliwość przechowywania instrumentów na dolnej półce,
- Produkcja dopasowana pod klienta - kilka opcji wymiarowych i stylów,
- Wymiary (szer. x dł. x wys.): 700x1300x850 mm



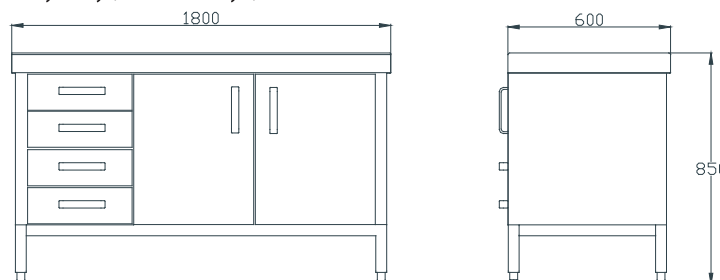
Kod Produktu (Product Code): **NEO 2611.03**

- In all clinical and polyclinic environments that need to be sterile,
- AISI 304 Stainless Steel,
- Chrome plated, adjustable feet,
- Completely welded construction,
- No sharpen edges,
- Able to store the instruments with base shelf,
- Flexible production in different designs and dimensions,
- Dimensions (WxLxH): 700x1300x850 mm

STÓŁ DO CENTRALNEJ STERYLIZATORNI

WORKING TABLE

- We wszystkich szpitalach i centrach medycznych wymagana jest sterylność,
- Wysoce odporna na korozję, austenityczna stal nierdzewna AISI 304,
- Chromowane, regulowane stopki,
- W pełni spawana konstrukcja,
- Brak ostrych krawędzi,
- Cztery koła skrętne, dwa z nich wyposażone w hamulce nożne (opcjonalnie),
- Cztery zamykane szuflady oraz szafka,
- Produkcja dopasowana pod klienta - kilka opcji wymiarowych i stylów,
- Wymiary (szer. x dł. x wys.): 600x1800x850 mm



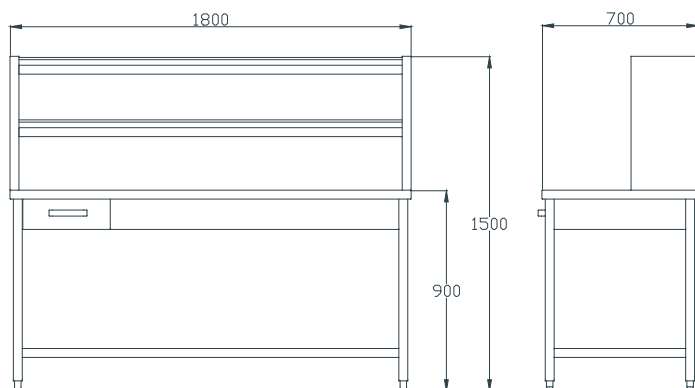
Kod Produktu (Product Code): **NEO 2611.04**

- In all clinical and polyclinic environments that need to be sterile,
- AISI 304 Stainless Steel,
- Chrome plated, adjustable feet,
- Completely welded construction,
- No sharpen edges,
- Four castors with two brakes (Optional),
- Four block drawer and cabinet,
- Flexible production in different designs and dimensions,
- Dimensions (WxLxH): 600x1800x850 mm

STÓŁ DO PAKIETOWANIA

PACKAGING TABLE

- We wszystkich szpitalach i centrach medycznych wymagana jest sterylność,
- Wysoce odporna na korozję, austenityczna stal nierdzewna AISI 304,
- Chromowane, regulowane stopki,
- W pełni spawana konstrukcja,
- Brak ostrych krawędzi,
- Nadstawka z dwoma półkami oraz szuflada pod blatem,
- Opcjonalny boczny kosz na pakowany materiał,
- Opcjonalne światło ze szkłem powiększającym,
- Produkcja dopasowana pod klienta - kilka opcji wymiarowych i stylów,
- Wymiary (szer. x dł. x wys.): 700x1800x900 mm

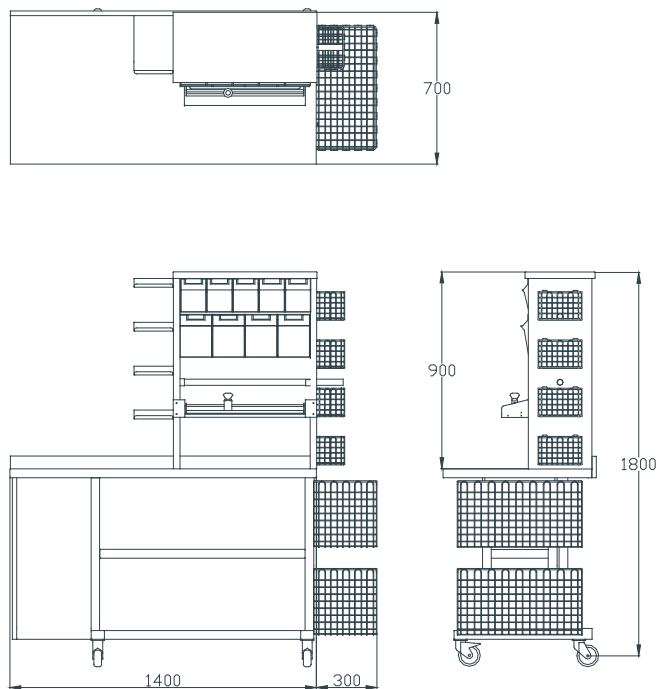


Kod Produktu (Product Code): **NEO 2012.02**

- In all clinical and polyclinic environments that need to be sterile,
- AISI 304 Stainless Steel,
- Chrome plated, adjustable feet,
- Completely welded construction,
- No sharpen edges,
- 2 shelves system with barrier and single drawer,
- Optional Side basket for packed material,
- Optional light with magnifying glass,
- Flexible production in different designs and dimensions,
- Dimensions (WxLxH): 700x1800x900 mm

STÓŁ ROBOCZY DO CENTRALNEJ STERYLIZATORNI
WORK STATION

- We wszystkich szpitalach i centrach medycznych wymagana jest sterylność,
 - Wysoce odporna na korozję, austenityczna stal nierdzewna AISI 304,
 - Chromowane, regulowane stopki,
 - W pełni spawana konstrukcja,
 - Brak ostrych krawędzi,
 - Boczne półki na dokumentację, leki, instrumenty, rolki, itd.,
 - Uchwyt obrotowy na rękawy sterylizacyjne,
 - Obcinarka rotacyjna,
 - Konfigurowalne pojemniki uchylnie,
 - Przystosowany dla komputera stacjonarnego lub laptopa,
 - Opcjonalnie lampa ze szkłem powiększającym,
 - Produkcja dopasowana pod klienta - kilka opcji wymiarowych i stylów,
 - Wymiary (szer. x dł. x wys.): 700x1400x1800 mm
- In all clinical and polyclinic environments that need to be sterile,
 - AISI 304 Stainless Steel,
 - Chrome plated, adjustable feet,
 - Completely welded construction,
 - No sharpen edges,
 - Medical roll bar,
 - Rotary roll cutter,
 - Shelves on sides for paper, drug, instrument, roll etc.
 - Customizable tilt bins,
 - Suitable design for desktop computer or laptop,
 - Optional light with magnifying glass,
 - Flexible production in different designs and dimensions,
 - Dimensions (WxLxH): 700x1400x1800 mm



Kod Produktu (Product Code): **NEO 2611.01**

LAMPA Z LUPĄ (BIURKOWA)
TABLE MAGNIFYING LAMP



Kod Produktu (Product Code): **NEO 0701.01**

- We wszystkich szpitalach i centrach medycznych wymagana jest sterylność,
- Powiększenie do 5 dioptrii,
- Regulowane ramię obrotowe z łatwym mocowaniem do stołu,
- 3 różne temperatury barwowe: 3000K / 4000K / 6500K,
- Średnica soczewki 105 mm,
- Światło do czytania,
- Klasa efektywności energetycznej E,
- Technologia oświetlenia LED,
- Zużycie energii 6 kWh/1000 h,
- Wymiary (szer. x dł. x wys.): 55x280x400 mm

- In all clinical and polyclinic environments that need to be sterile,
- Magnifier With 5 Diopter Light,
- Adjustable swivel arm with easy clamp to table,
- 3 different color temperatures, 3000K / 4000K / 6500K
- 105 mm Glass lens,
- Light for reading,
- Energy efficiency class E,
- LED lighting technology,
- 6 kWh/1000 h energy consumption,
- Dimensions (WxLxH): 55x280x400 mm

ZGRZEWARKA ROTACYJNA
ROTARY HEAT SEALER

- We wszystkich szpitalach i centrach medycznych wymagana jest sterylność,
 - Korpus ze stali kwasoodpornej AISI 304,
 - Ergonomiczny i wysoce wytrzymały design,
 - Sterowanie temperaturą w zakresie 50°C-200°C,
 - Cyfrowy wyświetlacz LCD, z 4 językami do wyboru,
 - Regulowana długość zgrzewu,
 - Automatyczne podawanie z czujnikiem optycznym,
 - Automatyczny tryb czuwania,
 - Prędkość zgrzewania: 8-12 m/min,
 - Zgodność z normą DIN 58953-7
-
- In all clinical and polyclinic environments that need to be sterile,
 - AISI 304 Stainless Steel body,
 - Easy, ergonomic use and durable design,
 - Heat control with microprocessor adjustable 50°C-200°C,
 - Digital LCD screen with 4 language option,
 - Adjustable seal distance,
 - Automatic in-feed with optic sensor,
 - Automatic standby mode,
 - 8-12 m/min sealing speed,
 - Correspondence to DIN 58953-7



Kod Produktu (Product Code): **NEO 2802.09**

ZGRZEWARKA ROTACYJNA Z DRUKARKĄ
ROTARY HEAT SEALER WITH PRINTER

- We wszystkich szpitalach i centrach medycznych wymagana jest sterylność,
 - Korpus ze stali kwasoodpornej AISI 304,
 - Ergonomiczny i wysoce wytrzymały design,
 - Sterowanie temperaturą w zakresie 50°C-200°C,
 - Cyfrowy wyświetlacz LCD, z 4 językami do wyboru,
 - Regulowana długość zgrzewu,
 - Automatyczne podawanie z czujnikiem optycznym,
 - Automatyczny tryb czuwania,
 - Prędkość zgrzewania: 8-12 m/min,
 - Możliwość wydruku: daty zgrzewu, daty ważności, nr partii, kodu operatora,
 - Zgodność z normą DIN 58953-7
-
- In all clinical and polyclinic environments that need to be sterile,
 - AISI 304 Stainless Steel body,
 - Easy, ergonomic use and durable design,
 - Heat control with microprocessor adjustable 50°C-200°C,
 - Digital LCD screen with 4 language option,
 - Adjustable seal distance,
 - Automatic in-feed with optic sensor,
 - Automatic standby mode,
 - 8-12 m/min sealing speed,
 - Seal date, expiry date, lot number and operator code printable,
 - Correspondence to DIN 58953-7



Kod Produktu (Product Code): **NEO 2802.08**

ZGRZEWARKA DO PRODUKCJI RĘKAWÓW STERYLIZACYJNYCH
FULL AUTOMATIC HEAT SEALER

- We wszystkich szpitalach i centrach medycznych wymagana jest sterylność,
- Korpus ze stali kwasoodpornej AISI 304,
- Ergonomiczny i wysoce wytrzymały design,
- Automatyczna produkcja rękawów sterowana mikrokontrolerem,
- Regulator PID z czułością $\pm 1^\circ\text{C}$,
- Niezawodne sterowanie za pomocą przycisków membranowych,
- Możliwość korzystania z kilku rolek,
- Produkuje do 4000 rękawów na godzinę,
- Maksymalna długość zgrzewu: 400 mm,
- Kilka opcji językowych,
- Sygnał dźwiękowy po wyprodukowaniu żądanej ilości rękawów,
- Zgodność z normą DIN 58953-7

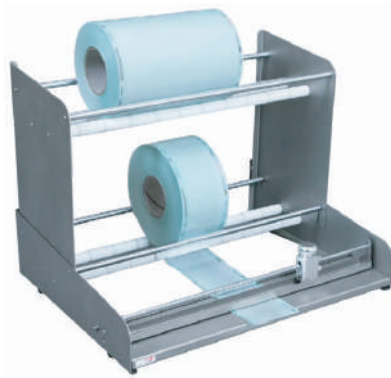
- In all clinical and polyclinic environments that need to be sterile,
- AISI 304 Stainless Steel body,
- Easy, ergonomic use and durable design,
- Automatic Pouch Maker and microprocessor controlled,
- Temperature fluctuation $\pm 1^\circ\text{C}$ with PID controls,
- Easy settings via switch membrane panel,
- Multiple reel loading feature,
- Produces 4.000 pouches per hour,
- Maximum seal width 400 mm,
- Language options and signals when pre-set bundle quantity is produced,
- Correspondence to DIN 58953-7



Kod Produktu (Product Code): **NEO 2802.07**

OBINARKA ROTACYJNA DO RĘKAWÓW STERYLIZACYJNYCH
ROTARY ROLL CUTTER

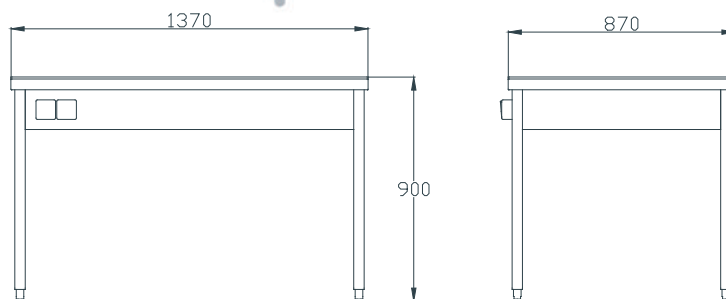
- We wszystkich szpitalach i centrach medycznych wymagana jest sterylność,
- Stal kwasoodporna AISI 304,
- Możliwość montażu na stole lub ścianie,
- Solidna i trwała,
- Układ tnący nie produkujący pyłu papierniczego,
- Samoostrzące obrotowe ostrze zgodne z normą DIN 58953
- In all clinical and polyclinic environments that need to be sterile,
- AISI 304 Stainless Steel,
- Can be installed on a table or wall,
- Robust and long lasting,
- Cutting system does not produce paper dust,
- Self-sharpening rotary blade in accordance with DIN 58953



Kod Produktu (Product Code): **NEO 2802.10**

STÓŁ KONTROLNY Z PODŚWIETLANYM BLATEM
LINEN FOLDING TABLE WITH LED LIGHT

- We wszystkich szpitalach i centrach medycznych wymagana jest sterylność,
- Wysoce odporna na korozję, austenityczna stal nierdzewna AISI 304,
- Chromowane, regulowane stopki,
- W pełni spawana konstrukcja,
- Brak ostrych krawędzi,
- Uziemione gniazdko elektryczne z włącznikiem,
- Podświetlany blat ze szkła hartowanego,
- Oświetlenie LED pod powierzchnią blatu,
- Produkcja dopasowana pod klienta - kilka opcji wymiarowych i stylów,
- Wymiary (szer. x dł. x wys.): 870x1370x900 mm
- In all clinical and polyclinic environments that need to be sterile,
- AISI 304 Stainless Steel,
- Chrome plated, adjustable feet,
- Completely welded construction,
- No sharpen edges,
- Grounded electrical socket with switch,
- Tempered glass surface,
- Led light under surface,
- Flexible production in different designs and dimensions,
- Dimensions (WxLxH): 870x1370x900 mm



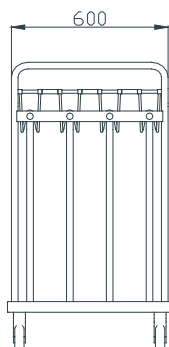
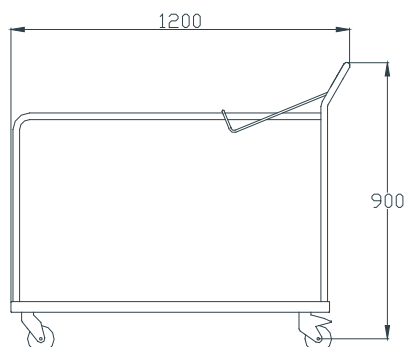
Kod Produktu (Product Code): **NEO 2012.01**

WÓZKI DO TRANSPORTU ARKUSZY PAPIERU
PAPER TROLLEY

- We wszystkich szpitalach i centrach medycznych wymagana jest sterylność,
- Wysoce odporna na korozję, austenityczna stal nierdzewna AISI 304,
- Cztery koła skrętne, dwa z nich wyposażone w hamulce nożne,
- W pełni spawana konstrukcja,
- Brak ostrych krawędzi,
- Dolna półka,
- Cztery profilowane pręty dociskowe,
- Ergonomiczny uchwyt ułatwiający prowadzenie wózka,
- Wymiary (szer. x dł. x wys.): 600x1200x900 mm



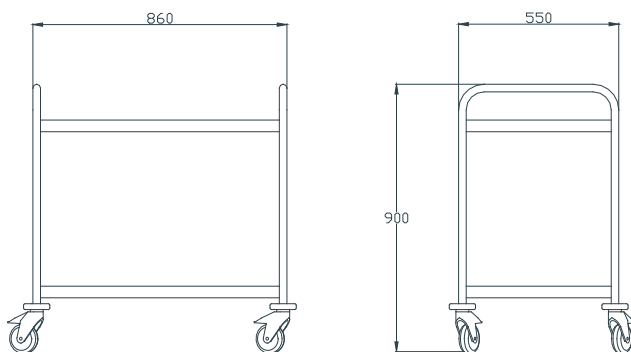
Kod Produktu (Product Code): **NEO 2012.05**



- In all clinical and polyclinic environments that need to be sterile,
- AISI 304 Stainless Steel,
- Four castors with two brakes,
- Completely welded construction,
- No sharpen edges,
- Bottom shelf,
- 4 Hanger bars,
- Handle for easy movement,
- Dimension (WxLxH): 600x1200x900 mm

WÓZEK MATERIAŁOWY (2 PÓŁKI)
MATERIAL TROLLEY (2 SHELVES)

- We wszystkich szpitalach i centrach medycznych wymagana jest sterylność,
- Wysoce odporna na korozję, austenityczna stal nierdzewna AISI 304,
- Cztery koła skrętne, dwa z nich wyposażone w hamulce nożne,
- W pełni spawana konstrukcja,
- Brak ostrych krawędzi,
- 2 półki,
- Gumowe zderzaki na narożach,
- Ergonomiczny uchwyt ułatwiający prowadzenie wózka,
- Wymiary (szer. x dł. x wys.): 550x860x900 mm

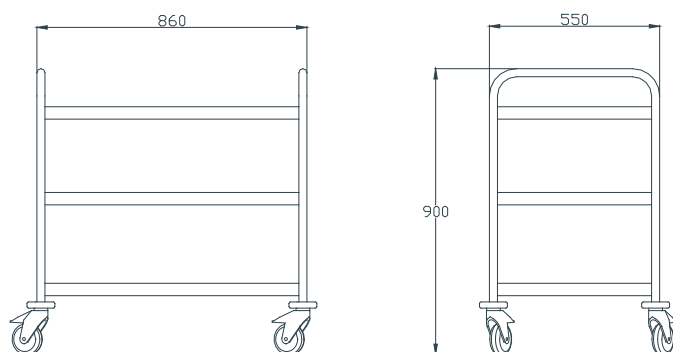


Kod Produktu (Product Code): **NEO 1802.06**

- In all clinical and polyclinic environments that need to be sterile,
- AISI 304 Stainless Steel,
- Four castors with two brakes,
- Completely welded construction,
- No sharpen edges,
- 2 Shelves,
- Four bumpers in each corners,
- Handle for easy movement,
- Dimension (WxLxH): 550x860x900 mm

WÓZEK MATERIAŁOWY (3 PÓŁKI)
MATERIAL TROLLEY (3 SHELVES)

- We wszystkich szpitalach i centrach medycznych wymagana jest sterylność,
- Wysoce odporna na korozję, austenityczna stal nierdzewna AISI 304,
- Cztery koła skrętne, dwa z nich wyposażone w hamulce nożne,
- W pełni spawana konstrukcja,
- Brak ostrych krawędzi,
- 2 półki,
- Gumowe zderzaki na narożach,
- Ergonomiczny uchwyt ułatwiający prowadzenie wózka,
- Wymiary (szer. x dł. x wys.): 550x860x900 mm



Kod Produktu (Product Code): **NEO 1802.07**

- In all clinical and polyclinic environments that need to be sterile,
- AISI 304 Stainless Steel,
- Four castors with two brakes,
- Completely welded construction,
- No sharpen edges,
- 2 Shelves,
- Four bumpers in each corners,
- Handle for easy movement,
- Dimension (WxLxH): 550x860x900 mm

WÓZEK NA INSTRUMENTY MEDYCZNE Z BARIERKAMI
INSTRUMENT TROLLEY WITH BARRIERS

- We wszystkich szpitalach i centrach medycznych wymagana jest sterylność,
- Wysoce odporna na korozję, austenityczna stal nierdzewna AISI 304,
- Cztery koła skrętne, dwa z nich wyposażone w hamulce nożne,
- W pełni spawana konstrukcja,
- Brak ostrych krawędzi,
- 2 półki,
- Gumowe zderzaki na narożach,
- Ergonomiczny uchwyt ułatwiający prowadzenie wózka,
- Wymiary (szer. x dł. x wys.): 550x860x900 mm

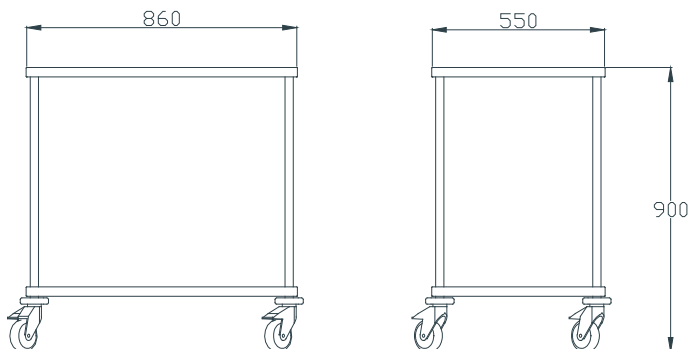
- In all clinical and polyclinic environments that need to be sterile,
- AISI 304 Stainless Steel,
- Four castors with two brakes,
- Completely welded construction,
- No sharpen edges,
- 2 Shelves,
- Four bumpers in each corners,
- Handle for easy movement,
- Dimension (WxLxH): 550x860x900 mm



Kod Produktu (Product Code): **NEO 1802.07**

WÓZEK NA NARZĘDZIA MEDYCZNE
INSTRUMENT TROLLEY

- We wszystkich szpitalach i centrach medycznych wymagana jest sterylność,
- Wysoce odporna na korozję, austenityczna stal nierdzewna AISI 304,
- Cztery koła skrętne, dwa z nich wyposażone w hamulce nożne,
- W pełni spawana konstrukcja,
- Brak ostrych krawędzi,
- Gumowe zderzaki na narożach,
- Produkcja dopasowana pod klienta - kilka opcji wymiarowych i stylów,
- Wymiary (szer. x dł. x wys.): 550x860x900 mm
- Wymiary (szer. x dł. x wys.): 630x630x900 mm
- Wymiary (szer. x dł. x wys.): 630x880x900 mm



Kod Produktu (Product Code): **NEO 2011.01**

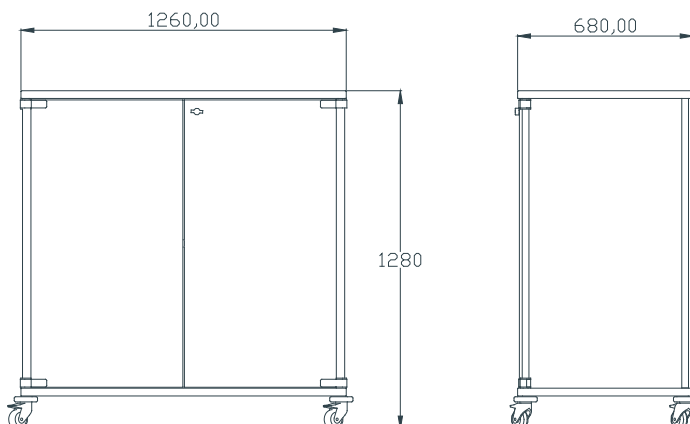
- In all clinical and polyclinic environments that need to be sterile,
- AISI 304 Stainless Steel,
- Four castors with two brakes,
- Completely welded construction,
- No sharpen edges,
- Four bumpers in each corners,
- Flexible production in different designs and dimensions,
- Dimension (WxLxH): 550x860x900 mm
- Dimension (WxLxH): 630x630x900 mm
- Dimension (WxLxH): 630x880x900 mm

WÓZEK NA MATERIAŁY STERYLNE
STERILIZED PRODUCT, BASKET AND CONTAINER TROLLEY

- We wszystkich szpitalach i centrach medycznych wymagana jest sterylność,
- Wysoce odporna na korozję, austenityczna stal nierdzewna AISI 304,
- Cztery koła skrętne, dwa z nich wyposażone w hamulce nożne,
- W pełni spawana konstrukcja,
- Brak ostrych krawędzi,
- Gumowe zderzaki na narożach,
- Podwójne drzwi otwierające się do 270°,
- Drzwi uszczelniane hermetycznie,
- Regulowana wysokość oraz wyjmowana solidna półka,
- Drzwi zamykane na klucz,
- Uchwyty transportowe z każdej strony,
- Produkcja dopasowana pod klienta - kilka opcji wymiarowych i stylów,
- Wymiary (szer. x dł. x wys.): 1260x680x1280 mm



Kod Produktu (Product Code): **NEO 2312.04**



- In all clinical and polyclinic environments that need to be sterile,
- AISI 304 Stainless Steel,
- Four castors with two brakes,
- Completely welded construction,
- No sharpen edges,
- Four bumpers in each corners,
- Doors swing open up to 270° Double-walled,
- Sealed air-tight locking doors,
- Height adjustable and removable solid shelf,
- Lockable door with key,
- Pushing handles each side,
- Flexible production in different designs and dimensions,
- Dimension (WxLxH): 1260x680x1280 mm

MOBILNA SZAFKA NA WYSTERYLIZOWANE NARZĘDZIA MEDYCZNE
STERILIZED PRODUCT, BASKET AND CONTAINER TROLLEY

- We wszystkich szpitalach i centrach medycznych wymagana jest sterylność,
- Wysoce odporna na korozję, austenityczna stal nierdzewna AISI 304,
- Cztery koła skrętne, dwa z nich wyposażone w hamulce nożne,
- W pełni spawana konstrukcja,
- Brak ostrych krawędzi,
- Gumowe zderzaki na narożach,
- Podwójne drzwi otwierające się do 270°,
- Drzwi z zamkiem uszczelnianym hermetycznie,
- Trzy kolumny z drucianymi, regulowanymi półkami,
- Uchwyty transportowe z każdej strony,
- Produkcja dopasowana pod klienta - kilka opcji wymiarowych i stylów,
- Wymiary (szer. x dł. x wys.): 700x1210x1400 mm

- In all clinical and polyclinic environments that need to be sterile,
- AISI 304 Stainless Steel,
- Four castors with two brakes,
- Completely welded construction,
- No sharpen edges,
- Four bumpers in each corners,
- Doors swing open up to 270° Double-walled,
- Sealed air-tight locking doors,
- Shelf system with 3 rows, height adjustable, removable wire shelves,
- Pushing handles each side,
- Flexible production in different designs and dimensions,
- Dimension (WxLxH): 700x1210x1400 mm

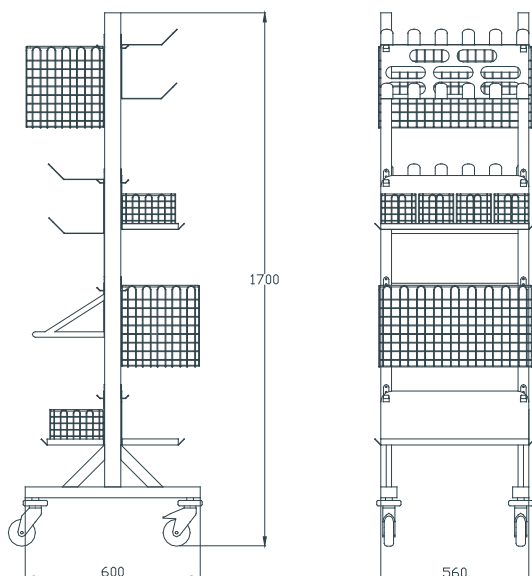


Kod Produktu (Product Code): **NEO 0503.01**

STOJAK NA KOSZE Z HAKAMI
MOBILE HOOK RACK

- We wszystkich szpitalach i centrach medycznych wymagana jest sterylność,
- Wysoce odporna na korozję, austenityczna stal nierdzewna AISI 304,
- Cztery koła skrętne, dwa z nich wyposażone w hamulce nożne,
- Zdemontowalne akcesoria w zestawie,
- Półki materiałowe (pojemniki uchylnie, czepki, maski, przyłbice, pantofle, itd.),
- Możliwość wieszania koszyków,
- Opcjonalne: montaż do ściany lub bez kół jezdnych,
- Produkcja dopasowana pod klienta - kilka opcji wymiarowych i stylów,
- Wymiary (szer. x dł. x wys.): 560x600x1700 mm

- In all clinical and polyclinic environments that need to be sterile,
- AISI 304 Stainless Steel,
- Four castors with two brakes,
- Attachable, removable accessories,
- Material shelves, (tilt bins, cap, bonnet, mask, slipper, etc.)
- The possibility of hanging baskets,
- Optional: wall mounted or without castors,
- Flexible production in different volumes and dimensions,
- Dimensions (WxLxH): 560x600x1700 mm



Kod Produktu (Product Code): **NEO 2011.05**

KOSZ TRANSPORTOWY

MOBILE BASKET

- We wszystkich szpitalach i centrach medycznych wymagana jest sterylność,
- Wysoce odporna na korozję, austenityczna stal nierdzewna AISI 304,
- Cztery koła skrętne, dwa z nich wyposażone w hamulce nożne,
- W pełni spawana konstrukcja,
- Brak ostrych krawędzi,
- Wymiary (szer. x dł. x wys.): 610x610x750 mm

- In all clinical and polyclinic environments that need to be sterile,
- AISI 304 Stainless Steel,
- Four castors with two brakes,
- Completely welded construction,
- No sharpen edges,
- Dimension (WxLxH): 610x610x750 mm



Kod Produktu (Product Code): **NEO 0701.10**

WÓZEK Z KOSZAMI

TROLLEY WITH BASKETS

- We wszystkich szpitalach i centrach medycznych wymagana jest sterylność,
- Wysoce odporna na korozję, austenityczna stal nierdzewna AISI 304,
- Cztery koła skrętne, dwa z nich wyposażone w hamulce nożne,
- Dwa kosze z możliwością regulacji wysokości,
- Gumowe zderzaki na narożach,
- Wysokość i ilość koszy dopasowana pod klienta,
- Wymiary kosza (szer. x dł. x wys.): 460x760x200 mm,
- Wymiary (szer. x dł. x wys.): 460x860x1030 mm

- In all clinical and polyclinic environments that need to be sterile,
- AISI 304 Stainless Steel,
- Four castors with two brakes,
- Two baskets with adjustable height,
- Four bumpers in each corners,
- Flexible production in different height and quantity of baskets,
- Basket dimension (WxLxH): 460x760x200 mm
- Dimension (WxLxH): 460x860x1030 mm



Kod Produktu (Product Code): **NEO 2702.04**

WÓZEK Z PÓLKAMI SIATKOWYMI (TRZYSEGMENTOWY)

WIRE INSTRUMENT TROLLEY (TRIPLE)

- We wszystkich szpitalach i centrach medycznych wymagana jest sterylność,
- Wysoce odporna na korozję, austenityczna stal nierdzewna AISI 304,
- Demontowalne cztery koła skrętne, dwa z nich wyposażone w hamulce nożne,
- Regulowana wysokość trzech siatkowych półek,
- Gumowe zderzaki na narożach,
- Ilość półek dopasowana pod klienta,
- Ściany boczne (opcjonalne),
- Wymiary (szer. x dł. x wys.): 460x910x900 mm

- In all clinical and polyclinic environments that need to be sterile,
- AISI 304 Stainless Steel,
- Disassembled, four castors with two brakes,
- Adjustable height, three wire shelves,
- Four bumpers in each corners,
- Flexible production in quantity of baskets,
- Optional side barriers,
- Dimension (WxLxH): 460x910x900 mm



Kod Produktu (Product Code): **NEO 2702.06**



REGAŁ DRUCIANY

WIRE SHELF

- We wszystkich szpitalach i centrach medycznych wymagana jest sterylność,
- Wysoce odporna na korozję, austenityczna stal nierdzewna AISI 304,
- Regulowane stopki,
- 4 regulowane półki,
- Nośność każdej półki: 200 kg,
- Modułowa konstrukcja,
- Druciane i wyjmowane półki,
- Wersja mobilna z 4 kółkami wyposażonymi w 2 hamulce nożne

- In all clinical and polyclinic environments that need to be sterile,
- AISI 304 Stainless Steel,
- Adjustable feet,
- 4 height adjustable shelves,
- 200 kg capacity of each shelf,
- Modular construction,
- Wire and dismountable shelves,
- Mobile option with 4 castors with 2 brakes



Dimensions (WxLxH) - Wymiary (szer. x dł. x wys.)								
W (szer.)	36	45	53	61				
L (dł.)	61	76	91	107	122	137	152	183
H (wys.)	15	36	86	150	160	183	216	244

Kod Produktu (Product Code): **NEO 0701.06**

REGAŁ Z PEŁNYMI PÓLKAMI

SOLID SHELF

- We wszystkich szpitalach i centrach medycznych wymagana jest sterylność,
- Wysoce odporna na korozję, austenityczna stal nierdzewna AISI 304,
- Regulowane stopki,
- 4 regulowane półki,
- Nośność każdej półki: 200 kg,
- Modułowa konstrukcja,
- Wyjmowane solidne półki,
- Wersja mobilna z 4 kółkami wyposażonymi w 2 hamulce nożne

- In all clinical and polyclinic environments that need to be sterile,
- AISI 304 Stainless Steel,
- Adjustable feet,
- 4 height adjustable shelves,
- 200 kg capacity of each shelf,
- Modular construction,
- Solid and dismountable shelves,
- Mobile option with 4 castors with 2 brakes

Dimensions (WxLxH) - Wymiary (szer. x dł. x wys.)								
W (szer.)	36	45	53	61				
L (dł.)	61	76	91	107	122	137	152	183
H (wys.)	15	36	86	150	160	183	216	244



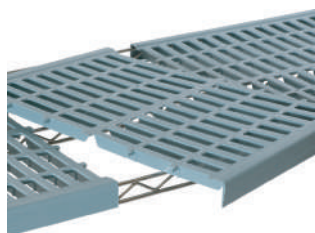
Kod Produktu (Product Code): **NEO 0503.34**

REGAŁ Z TWORZYWOWYMI PÓLKAMI

PLASTIC PANEL SHELF

- We wszystkich szpitalach i centrach medycznych wymagana jest sterylność,
- Wysoce odporna na korozję, austenityczna stal nierdzewna AISI 304,
- Regulowane stopki,
- 4 regulowane półki,
- Nośność każdej półki: 200 kg,
- Modułowa konstrukcja,
- Wyjmowane półki z wytrzymałego tworzywa sztucznego,
- Wersja mobilna z 4 kółkami wyposażonymi w 2 hamulce nożne

- In all clinical and polyclinic environments that need to be sterile,
- AISI 304 Stainless Steel,
- Adjustable feet,
- 4 height adjustable shelves,
- 200 kg capacity of each shelf,
- Modular construction,
- Plastic, dismountable and washable shelves,
- Mobile option with 4 castors with 2 brakes



Dimensions (WxLxH) - Wymiary (szer. x dł. x wys.)								
W (szer.)	36	45	53	61				
L (dł.)	61	76	91	107	122	137	152	183
H (wys.)	15	36	86	150	160	183	216	244

Kod Produktu (Product Code): **NEO 0503.35**

REGAŁ Z PÓLKAMI PERFOROWANYMI

PERFORATED PANEL SHELF

- We wszystkich szpitalach i centrach medycznych wymagana jest sterylność,
- Wysoce odporna na korozję, austenityczna stal nierdzewna AISI 304,
- Regulowane stopki,
- 4 regulowane półki,
- Nośność każdej półki: 200 kg,
- Modułowa konstrukcja,
- Wyjmowane perforowane półki,
- Wersja mobilna z 4 kółkami wyposażonymi w 2 hamulce nożne

- In all clinical and polyclinic environments that need to be sterile,
- AISI 304 Stainless Steel,
- Adjustable feet,
- 4 height adjustable shelves,
- 200 kg capacity of each shelf,
- Modular construction,
- Perforated panel and dismountable shelves,
- Mobile option with 4 castors with 2 brakes

Dimensions (WxLxH) - Wymiary (szer. x dł. x wys.)								
W (szer.)	36	45	53	61				
L (dł.)	61	76	91	107	122	137	152	183
H (wys.)	15	36	86	150	160	183	216	244



Kod Produktu (Product Code): **NEO 0503.33**

DRZWI ZAWIASOWE
PASS THROUGH DOOR

- We wszystkich szpitalach i centrach medycznych wymagana jest sterylność,
- Wysoce odporna na korozję, austenityczna stal nierdzewna AISI 304,
- Różne systemy otwierania drzwi,
- Szklana rama podwójna lub pojedyncza,
- Różne systemy blokady dla każdego stylu otwierania,
- Taca odkładcza przed oknem,
- Produkcja dopasowana pod klienta - kilka opcji wymiarowych i stylów,

- In all clinical and polyclinic environments that need to be sterile,
- AISI 304 Stainless Steel,
- Different types of door opening system,
- Double or single wing glass frame,
- Different lock systems for each opening style,
- Straight tray in front of the window,
- Flexible production in different volumes and dimensions,

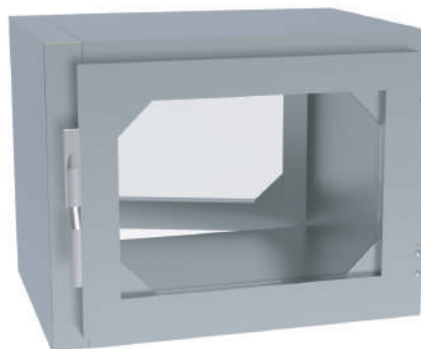


Kod Produktu (Product Code): **NEO 0403.01**

OKNO PODAWCZE
PASS BOX

- We wszystkich szpitalach i centrach medycznych wymagana jest sterylność,
- Wysoce odporna na korozję, austenityczna stal nierdzewna AISI 304,
- Uszczelnione drzwi zapobiegające napływowi powietrza,
- Zaokrąglona komora wewnętrzna, aby zapobiec wzrostowi bakterii,
- Układ zamykania uniemożliwia jednocześnie otwieranie dwóch drzwi,
- System ostrzegawczy wizualny i dźwiękowy w przypadku niepożądanego działania,
- Podczas awarii zasilania możliwe awaryjne otwarcie drzwi,
- Szklane drzwi z ramą ze stali nierdzewnej,
- Produkcja dopasowana pod klienta - kilka opcji wymiarowych i stylów,
- Opcjonalny system blokowania,
- Wymiary wewnętrzne: 500x650x650 mm.

- In all clinical and polyclinic environments that need to be sterile,
- AISI 304 Stainless Steel,
- Sealed door system preventing air passage,
- Rounded inner chamber to prevent bacterial growth,
- Magnetic lock system prevents to open two doors at the same time,
- Visual and audio warning system in case of undesired operation,
- Adjustable to keep the locks open during power failure,
- Glass doors with stainless steel frame,
- Flexible production in different volumes and dimensions,
- Optional Interlock system,
- Inner dimensions (WxLxH): 500x650x650 mm.

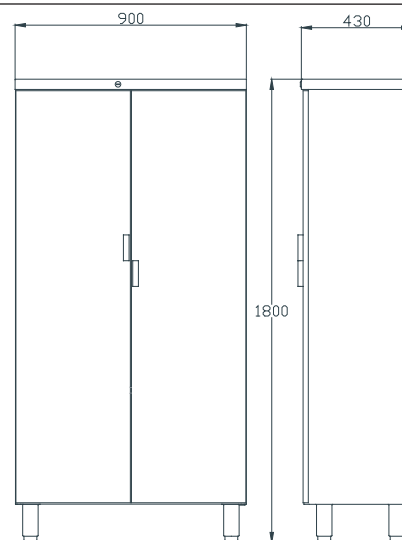


Kod Produktu (Product Code): **NEO 0503.03**

SZAFKA NA NARZĘDZIA MEDYCZNE
INSTRUMENT CABINET

- We wszystkich szpitalach i centrach medycznych wymagana jest sterylność,
- Wysoce odporna na korozję, austenityczna stal nierdzewna AISI 304,
- Regulowane stopki ze stali nierdzewnej,
- Drzwi z zamkiem,
- Trzy półki z możliwością regulacji wysokości,
- Opcjonalnie skośny dach (25° nachylenia),
- Produkcja dopasowana pod klienta - kilka opcji wymiarowych i stylów,
- Wymiary (szer. x dł. x wys.): 430x900x1800 mm

- In all clinical and polyclinic environments that need to be sterile,
- AISI 304 Stainless Steel,
- Stainless steel adjustable feet,
- Lockable doors,
- Three height adjustable shelves,
- Optional: Slope top (25° slope angle),
- Flexible production in different volumes and dimensions,
- Dimensions (WxLxH): 430x900x1800 mm



Kod Produktu (Product Code): **NEO 0503.02**

PRYSZNIC BEZPIECZEŃSTWA Z OCZOMYJKĄ
EMERGENCY EYE AND BODY SHOWER

- We wszystkich szpitalach i centrach medycznych wymagana jest sterylność,
 - Wysoce odporna na korozję, austenityczna stal nierdzewna AISI 304,
 - Dwie dysze do przemywania,
 - Przemycanie oczu bez kontaktu z umywalką,
 - Prysznic sterowany ciągnem,
 - Oczomyjka sterowana dźwignią naciskową,
 - Typ wolnostojący,
 - Przepływ płynu do przemywania oczu: 6 l/min,
 - Przepływ prysznica bezpieczeństwa: 60 l/min,
 - Średnica umywalki: 30 cm
- In all clinical and polyclinic environments that need to be sterile,
 - AISI 304 Stainless Steel,
 - Twin spray nozzles for eye washing,
 - Eye washing sink without contact with the eyes,
 - Pull rod operated shower,
 - Push handle operated eye washing,
 - Self standing type,
 - Volumetric flow rate of eye washing: 6 lt/min
 - Volumetric flow rate of body washing: 60 lt/min
 - Sink diameter: 30cm



Kod Produktu (Product Code): **NEO 2602.01**

PRYSZNIC BEZPIECZEŃSTWA
EMERGENCY BODY SHOWER

- We wszystkich szpitalach i centrach medycznych wymagana jest sterylność,
 - Wysoce odporna na korozję, austenityczna stal nierdzewna AISI 304,
 - Prysznic sterowany ciągnem,
 - Typ wolnostojący,
 - Przepływ prysznica bezpieczeństwa: 60 l/min
- In all clinical and polyclinic environments that need to be sterile,
 - AISI 304 Stainless Steel,
 - Pull rod operated shower,
 - Self standing type,
 - Volumetric flow rate of body washing: 60 lt/min



Kod Produktu (Product Code): **NEO 2602.02**

OCZOMYJKA (NAŚCIENNA)
EMERGENCY EYE WASHING SINK (WALL TYPE)

- We wszystkich szpitalach i centrach medycznych wymagana jest sterylność,
 - Wysoce odporna na korozję, austenityczna stal nierdzewna AISI 304,
 - Dwie dysze do przemywania,
 - Przemycanie oczu bez kontaktu z umywalką,
 - Łatwy montaż do ściany,
 - Przepływ płynu do przemywania: 6 l/min,
 - Średnica umywalki: 30 cm
- In all clinical and polyclinic environments that need to be sterile,
 - AISI 304 Stainless Steel,
 - Twin spray nozzles,
 - Eye washing sink without contact with the eyes,
 - Wall mounted,
 - Volumetric flow rate: 6 lt/min,
 - Sink diameter: 30cm



Kod Produktu (Product Code): **NEO 2602.03**

OCZOMYJKA (WOLNOSTOJĄCA)
EMERGENCY EYE WASHING SINK (PEDESTAL TYPE)

- We wszystkich szpitalach i centrach medycznych wymagana jest sterylność,
 - Wysoce odporna na korozję, austenityczna stal nierdzewna AISI 304,
 - Dwie dysze do przemywania,
 - Przemycanie oczu bez kontaktu z umywalką,
 - Wysokość kolumny: 80 cm,
 - Przepływ płynu do przemywania: 6 l/min,
 - Średnica umywalki: 30 cm
- In all clinical and polyclinic environments that need to be sterile,
 - AISI 304 Stainless Steel,
 - Twin spray nozzles,
 - Eye washing sink without contact with the eyes,
 - Self standing type (80 cm),
 - Volumetric flow rate: 6 lt/min,
 - Sink diameter: 30cm



Kod Produktu (Product Code): **NEO 2602.04**



WÓZEK REANIMACYJNY (STAL NIERDZEWNA)
EMERGENCY CART (STAINLESS STEEL)

- We wszystkich szpitalach i centrach medycznych wymagana jest sterylność,
- Wysoce odporna na korozję, austenityczna stal nierdzewna AISI 304,
- Cztery koła skrętne, dwa z nich wyposażone w hamulce nożne,
- Centralny zamek otwierany kluczem,
- Blat z tworzywa ABS, trzy burty,
- Uchwyt na kroplówkę, deska reanimacyjna, uchwyt na butlę z tlenem i półka na defibrylator,
- Kosz na śmieci z pokrywą,
- Chromowany uchwyt transportowy,
- Wysuwana tablica do pisania zamykana wewnątrz wózka,
- Produkcja dopasowana pod klienta - kilka opcji wymiarowych i stylów,
- Wymiary (szer. x dł. x wys.): 550x770x1100 mm

- In all clinical and polyclinic environments that need to be sterile,
- AISI 304 Stainless Steel all construction,
- Four castors with two brakes,
- Central locking system with key,
- Three sides up, ABS material top,
- IV stand, cardiac board (CPR), oxygen tank holder and defibrillator shelf,
- Waste bin with lid,
- Chrome plated pushing handle,
- Lockable writing board concealed inside the cart,
- Flexible production in different designs and dimensions,
- Dimensions (WxLxH): 550x770x1100 mm.



Kod Produktu (Product Code): **NEO 1802.02**

WÓZEK ANASTEZJOLOGICZNY (STAL NIERDZEWNA)
ANESTHESIA CART (STAINLESS STEEL)

- We wszystkich szpitalach i centrach medycznych wymagana jest sterylność,
- Wysoce odporna na korozję, austenityczna stal nierdzewna AISI 304,
- Cztery koła skrętne, dwa z nich wyposażone w hamulce nożne,
- Centralny zamek otwierany kluczem,
- Blat z tworzywa ABS, trzy burty,
- Pojemniki przechylne,
- Kosz na śmieci z pokrywą,
- Chromowany uchwyt transportowy,
- Wysuwana tablica do pisania zamykana wewnątrz wózka,
- Produkcja dopasowana pod klienta - kilka opcji wymiarowych i stylów,
- Wymiary (szer. x dł. x wys.): 550x770x1100 mm

- In all clinical and polyclinic environments that need to be sterile,
- AISI 304 Stainless Steel all construction,
- Four castors with two brakes,
- Central locking system with key,
- Three sides up, ABS material top,
- Tilt bin injector boxes,
- Waste bin with lid,
- Chrome plated pushing handle,
- Lockable writing board concealed inside the cart,
- Flexible production in different designs and dimensions,
- Dimensions (WxLxH): 550x770x1100 mm



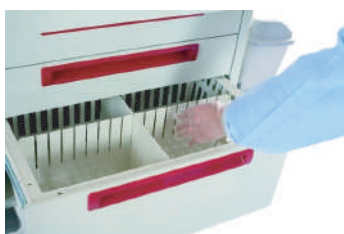
Kod Produktu (Product Code): **NEO 1802.01**

WÓZEK OPATRUNKOWO-ZABIEGOWY

DRESSING AND TREATMENT CART

- We wszystkich szpitalach i centrach medycznych wymagana jest sterylność,
- Korpus malowany proszkowo w technologii elektrostatycznej,
- Cztery koła skrętne, dwa z nich wyposażone w hamulce nożne,
- Centralny zamek otwierany kluczem,
- Pięć szuflad z przegrodami,
- Kosz na śmieci z pokrywą,
- Chromowany uchwyt transportowy,
- Produkcja dopasowana pod klienta - kilka opcji wymiarowych i stylów,
- Wymiary (szer. x dł. x wys.): 550x770x1000 mm

- In all clinical and polyclinic environments that need to be sterile,
- Electrostatic powder coated body,
- Four castors with two brakes,
- Central locking system with key,
- Five drawers with dividers,
- Waste bin with lid,
- Chrome plated pushing handle,
- Flexible production in different designs and dimensions,
- Dimensions (WxLxH): 550x770x1000 mm.



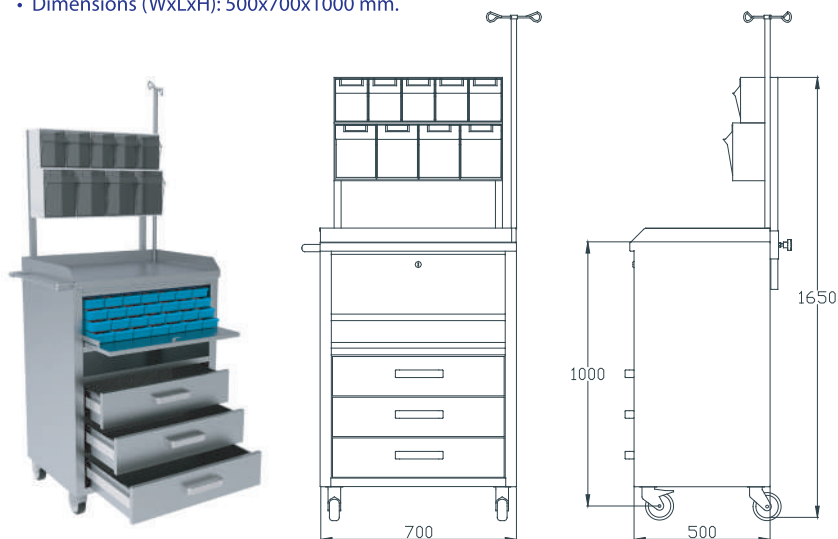
Kod Produktu (Product Code): **NEO 1802.05**

WIELOFUNKCYJNY WÓZEK ANESTEZJOLOGICZNY

DRUG AND ANESTHESIA CART

- We wszystkich szpitalach i centrach medycznych wymagana jest sterylność,
- Wysoce odporna na korozję, austenityczna stal nierdzewna AISI 304,
- Cztery koła skrętne, dwa z nich wyposażone w hamulce nożne,
- Pojemniki przechylne, uchwyt na kroplówkę,
- Błat ze stali nierdzewnej, trzy burty,
- 28 przegródek na leki i 3 szuflady,
- Produkcja dopasowana pod klienta - kilka opcji wymiarowych i stylów,
- Wymiary (szer. x dł. x wys.): 500x700x1000 mm

- In all clinical and polyclinic environments that need to be sterile,
- AISI 304 Stainless Steel,
- Four castors with two brakes,
- Tilt bin injector boxes and IV pole,
- Three sides up, stainless steel top,
- 28 compartment drug boxes and 3 drawers,
- Flexible production in different designs and dimensions,
- Dimensions (WxLxH): 500x700x1000 mm.



Kod Produktu (Product Code): **NEO 0312.03**

WÓZEK RATUNKOWY EMERGENCY (CRASH) CART

- We wszystkich szpitalach i centrach medycznych wymagana jest sterylność,
- Korpus i szuflady z tworzywa ABS,
- 5 szuflad z przegrodami: 2x 8cm, 2x 17 cm, 1x 25 cm,
- Cztery koła skrętne, dwa z nich wyposażone w hamulce nożne,
- Centralny zamek,
- Wysuwana tablica do pisania wewnątrz wózka,
- Uchwyt na kroplówkę, deska reanimacyjna, uchwyt na butlę z tlenem i półka na defibrylator,
- Kosz na śmieci z pokrywą,
- Wymiary (szer. x dł. x wys.): 610x790x1100 mm

- In all clinical and polyclinic environments that need to be sterile,
- ABS plastic body and drawers,
- 5 drawers: 2 drawers 8cm, 2 drawers 17cm, 1 drawer 25cm with separators,
- Four castors with two brakes,
- Central locking system,
- Writing board concealed inside the cart,
- IV stand, cardiac board (CPR), oxygen tank holder and defibrillator shelf,
- Waste bin with lid,
- Dimensions (WxLxH): 610x790x1100 mm.

Kod Produktu (Product Code): **NEO 0403.03**



WÓZEK OPATRUNKOWO-ZABIEGOWY MEDICINE AND TREATMENT CART

- We wszystkich szpitalach i centrach medycznych wymagana jest sterylność,
- Korpus i szuflady z tworzywa ABS,
- 5 szuflad z przegrodami: 2x 8cm, 2x 17 cm, 1x 25 cm,
- Cztery koła skrętne, dwa z nich wyposażone w hamulce nożne,
- Centralny zamek,
- Wysuwana tablica do pisania wewnątrz wózka,
- Pojemniki uchylne (6+6 szt.),
- Kosz na śmieci z pokrywą,
- Wymiary (szer. x dł. x wys.): 610x790x1100 mm

- In all clinical and polyclinic environments that need to be sterile,
- ABS plastic body and drawers,
- 5 drawers: 2 drawers 8cm, 2 drawers 17cm, 1 drawer 25cm with separators,
- Four castors with two brakes,
- Central locking system,
- Writing board concealed inside the cart,
- Tilt bins (6+6 pcs)
- Waste bin with lid,
- Dimensions (WxLxH): 610x790x1100 mm.

Kod Produktu (Product Code): **NEO 0403.04**



WÓZEK OPATRUNKOWY DRESSING CART

- We wszystkich szpitalach i centrach medycznych wymagana jest sterylność,
 - Korpus i szuflady z tworzywa ABS,
 - 5 szuflad z przegrodami: 2x 8cm, 2x 17 cm, 1x 25 cm,
 - Cztery koła skrętne, dwa z nich wyposażone w hamulce nożne,
 - Centralny zamek,
 - Wysuwana tablica do pisania wewnątrz wózka,
 - Kosz na śmieci z pokrywą,
 - Wymiary (szer. x dł. x wys.): 610x790x1100 mm
- In all clinical and polyclinic environments that need to be sterile,
 - ABS plastic body and drawers,
 - 5 drawers: 2 drawers 8cm, 2 drawers 17cm, 1 drawer 25cm with seperators,
 - Four castors with two brakes,
 - Central locking system,
 - Writing board concealed inside the cart,
 - Waste bin with lid,
 - Dimensions (WxLxH): 610x790x1100 mm

Kod Produktu (Product Code): **NEO 0403.05**



WÓZEK REANIMACYJNY EMERGENCY (CRASH) CART

- We wszystkich szpitalach i centrach medycznych wymagana jest sterylność
 - Wykonane z antybakteryjnego polietylenu,
 - Jednolity korpus,
 - Górny blat z barierkami z tworzywa ABS,
 - 5 szuflad z przegrodami,
 - Cztery koła skrętne, dwa z nich wyposażone w hamulce nożne,
 - Centralny zamek otwierany kluczem,
 - Wysuwana tablica do pisania wewnątrz wózka,
 - Uchwyt na kroplówkę, uchwyt na butlę z tlenem i półka na defibrylator,
 - Wymowany pojemnik na odpady,
 - Wymiary (szer. x dł. x wys.): 610x910x1000 mm
- In all clinical and polyclinic environments that need to be sterile,
 - Manufactured from antibacterial polyethylene,
 - Monoblock body,
 - Antibacterial ABS worktop with barriers,
 - 5 drawers with seperators,
 - Four castors with two brakes,
 - Central locking system with key,
 - Writing board concealed inside the cart,
 - IV stand, oxygen tank holder and defibrillator shelf,
 - Removable waste receptacle,
 - Dimensions (WxLxH): 610x910x1000 mm



Kod Produktu (Product Code): **NEO 0403.10**



WÓZEK ANASTEZJOLOGICZNY

ANESTHESIA CART

- We wszystkich szpitalach i centrach medycznych wymagana jest sterylność,
- Wykonane z antybakteryjnego polietylenu,
- Jednolity korpus,
- Górny blat z barierkami z tworzywa ABS,
- 5 szuflad z przegrodami,
- Cztery koła skrętne, dwa z nich wyposażone w hamulce nożne,
- Centralny zamek otwierany kluczem,
- Wysuwana tablica do pisania wewnątrz wózka,
- Uchwyt na kropłówkę,
- Wyjmowany pojemnik na odpady, pojemniki uchylnie, przegródki na dokumentację z
- Wymiary (szer. x dł. x wys.): 610x910x1000 mm

- In all clinical and polyclinic environments that need to be sterile,
- Manufactured from antibacterial polyethylene,
- Monoblock body,
- Antibacterial ABS worktop with barriers,
- 5 drawers with seperators,
- Four castors with two brakes,
- Central locking system with key,
- Writing board concealed inside the cart,
- IV stand, tilt bins and plexyglass file compartments,
- Removable waste receptacle,
- Dimensions (WxLxH): 610x910x1000 mm

Kod Produktu (Product Code): **NEO 0403.11**



WÓZEK NA LEKI

DRUG DISPENSING CART

- We wszystkich szpitalach i centrach medycznych wymagana jest ster
- Wykonane z antybakteryjnego polietylenu,
- Jednolity korpus,
- Górny blat z barierkami z tworzywa ABS,
- 3 szuflady z przegrodami,
- Dedykowane przegródki na leki,
- Cztery koła skrętne, dwa z nich wyposażone w hamulce nożne,
- Centralny zamek otwierany kluczem,
- Wysuwana tablica do pisania wewnątrz wózka,
- Wyjmowany pojemnik na odpady,
- Wymiary (szer. x dł. x wys.): 610x910x1000 mm

- In all clinical and polyclinic environments that need to be sterile,
- Manufactured from antibacterial polyethylene,
- Monoblock body,
- Antibacterial ABS worktop with barriers,
- 3 drawers with seperators,
- Specially designed drug compartments,
- Four castors with two brakes,
- Central locking system with key,
- Writing board concealed inside the cart,
- Removable waste receptacle,
- Dimensions (WxLxH): 610x910x1000 mm

Kod Produktu (Product Code): **NEO 0403.12**



WÓZEK RATUNKOWY EMERGENCY (CRASH) CART

- We wszystkich szpitalach i centrach medycznych wymagana jest sterylność,
- Górny blat z barierami z antybakteryjnego tworzywa ABS,
- Górny blat z 2 mm płyty ABS, szuflady z prowadnicami teleskopowymi,
- Ergonomiczny wygląd, aluminiowa rama,
- 5 szuflad z laminatu HPL,
- Centralny zamek otwierany kluczem,
- Malowany proszkowo, elektrostatyczna powłoka,
- Stół do defibrylatora AED,
- Stół resuscytacyjny i stojak czteroramienny,
- Uchwyt na butlę gazową (Ø15x40 cm – max. 35 kg),
- Cztery koła skrętne, dwa z nich wyposażone w hamulce nożne,
- Półka na rękawiczki,
- Aluminiowy uchwyt,
- Wyjmowany pojemnik na odpady,
- Wymiary (szer. x dł. x wys.): 600x840x1080 mm

- In all clinical and polyclinic environments that need to be sterile,
- Antibacterial ABS worktop with barriers,
- Thickness of ABS top: 2mm, drawers with telescopic rails,
- Ergonomic design with aluminum frame,
- 5 drawers with HPL material,
- Drawers with central lockable system,
- Electrostatic powder coated frame,
- HPL defibrillator table,
- Resuscitation table and IV stand,
- Gas bottle holder (Ø15x40 cm – max 35 kgs),
- Four castors with two brakes,
- Shelf for gloves,
- Aluminum handle,
- Removable waste receptacle,
- Dimensions (WxLxH): 600x840x1080 mm

Kod Produktu (Product Code): **NEO 0601.06**



WÓZEK OPATRUNKOWO-ZABIEGOWY MEDICINE AND TREATMENT CART

- We wszystkich szpitalach i centrach medycznych wymagana jest sterylność,
- Górny blat z barierami z antybakteryjnego tworzywa ABS,
- Górny blat z 2 mm płyty ABS, szuflady z prowadnicami teleskopowymi,
- Ergonomiczny wygląd, aluminiowa rama,
- 5 szuflad z laminatu HPL,
- Centralny zamek otwierany kluczem,
- Malowany proszkowo, elektrostatyczna powłoka,
- Stół resuscytacyjny, pojemniki uchylnie 6+6,
- Cztery koła skrętne, dwa z nich wyposażone w hamulce nożne,
- Półka na rękawiczki,
- Aluminiowy uchwyt,
- Wyjmowany pojemnik na odpady,
- Wymiary (szer. x dł. x wys.): 600x840x1080 mm

- In all clinical and polyclinic environments that need to be sterile,
- Antibacterial ABS worktop with barriers,
- Thickness of ABS top: 2mm, drawers with telescopic rails,
- Ergonomic design with aluminum frame,
- 5 drawers with HPL material,
- Drawers with central lockable system,
- Electrostatic powder coated frame,
- Resuscitation table, tilt bins 6+6,
- Four castors with two brakes,
- Shelf for gloves,
- Aluminum handle,
- Removable waste receptacle,
- Dimensions (WxLxH): 600x840x1080 mm

Kod Produktu (Product Code): **NEO 0601.05**



WÓZEK OPATRUNKOWY

DRESSING CART

- We wszystkich szpitalach i centrach medycznych wymagana jest sterylność,
- Górny blat z barierami z tworzywa ABS
- 5 szuflad z przegrodami: 2x 8cm, 2x 17 cm, 1x 25 cm,
- Ergonomiczny wygląd, aluminiowa rama,
- 5 szuflad z tworzywa ABS,
- Centralny zamek otwierany kluczem,
- Malowany proszkowo, elektrostacyjna powłoka,
- Cztery koła skrętne, dwa z nich wyposażone w hamulce nożne,
- Półka na rękawiczki,
- Aluminiowy uchwyt,
- Wyjmowany pojemnik na odpady,
- Wymiary (szer. x dł. x wys.): 600x840x1080 mm

- In all clinical and polyclinic environments that need to be sterile,
- Antibacterial ABS worktop with barriers,
- Thickness of ABS top: 2mm, drawers with telescopic rails,
- Ergonomic design with aluminum frame,
- 5 drawers with HPL material,
- Drawers with central lockable system,
- Electrostatic powder coated frame,
- Four castors with two brakes,
- Shelf for gloves,
- Aluminum handle,
- Removable waste receptacle,
- Dimensions (WxLxH): 600x840x1080 mm

Kod Produktu (Product Code): **NEO 0601.04**



WÓZEK NA LEKI

MEDICINE CART

- We wszystkich szpitalach i centrach medycznych wymagana jest sterylność,
- Górny blat z tworzywa ABS
- Grubość blatu z ABS: 2mm, szuflady na prowadnicach teleskopowych,
- Ergonomiczna konstrukcja, aluminiowa rama,
- 8 szuflad 100mm, 1 szuflada 200 mm z tworzywa HPL,
- Wyjmowane szuflady z tworzywa ABS,
- Rama malowana proszkowo elektrostacyjną powłoką,
- Cztery koła skrętne, dwa z nich wyposażone w hamulce nożne,
- Aluminiowe uchwyty po obu stronach,
- Wymiary (szer. x dł. x wys.): 560x800x1600 mm

- In all clinical and polyclinic environments that need to be sterile,
- Antibacterial ABS top,
- Thickness of ABS top: 2mm, drawers with telescopic rails,
- Ergonomic design with aluminum frame,
- 8 drawers 100mm and 1 drawer 200mm with HPL material,
- ABS plastic removable drawer baskets,
- Electrostatic powder coated frame,
- Four castors with two brakes,
- Aluminum handles on both sides,
- Dimensions (WxLxH): 560x800x1600 mm

Kod Produktu (Product Code): **NEO 0403.09**

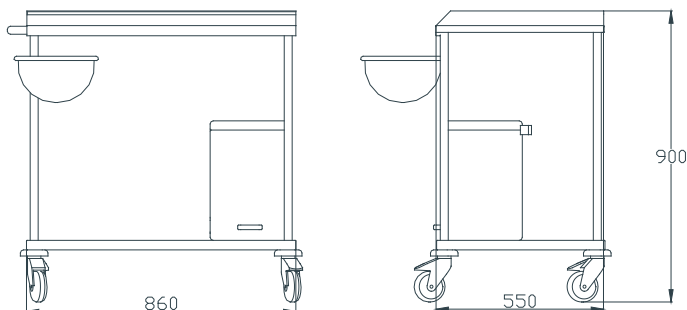


WÓZEK OPATRUNKOWY

DRESSING TROLLEY

- We wszystkich szpitalach i centrach medycznych wymagana jest sterylność,
- Wysoce odporna na korozję, austenityczna stal nierdzewna AISI 304,
- Cztery koła skrętne, dwa z nich wyposażone w hamulce nożne,
- Mobilna miska ze stali nierdzewnej,
- Blat ze stali nierdzewnej z trzema wygiętymi bokami,
- Kosz na śmieci pedałowy,
- Produkcja dopasowana pod klienta - kilka opcji wymiarowych i stylów,
- Wymiary (szer. x dł. x wys.): 550x860x900 mm

- In all clinical and polyclinic environments that need to be sterile,
- AISI 304 Stainless Steel,
- Four castors with two brakes,
- Removable stainless steel bowl,
- Three sides up, stainless steel top,
- Dustbin with pedal,
- Flexible production in different designs and dimensions,
- Dimensions (WxLxH): 550x860x900 mm.



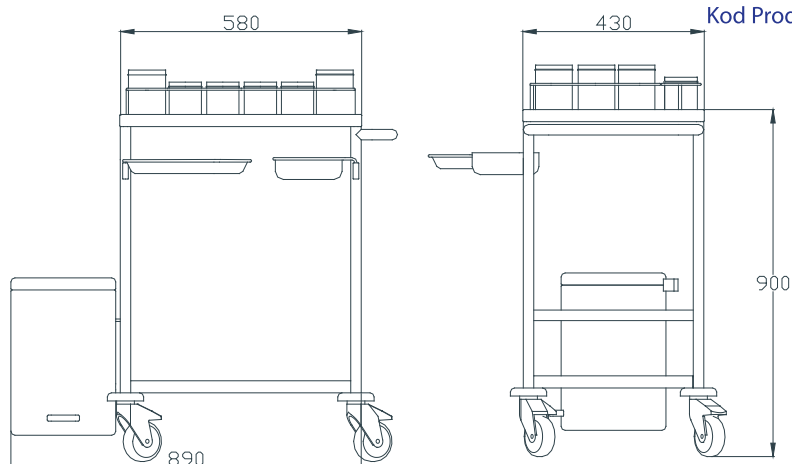
Kod Produktu (Product Code): **NEO 2011.03**

WÓZEK WIELOFUNKCYJNY

DRESSING TROLLEY MULTIFUNCTION

- We wszystkich szpitalach i centrach medycznych wymagana jest sterylność,
- Wysoce odporna na korozję, austenityczna stal nierdzewna AISI 304,
- Cztery koła skrętne, dwa z nich wyposażone w hamulce nożne,
- Dwie półki na narzędzia medyczne,
- Uchwyt do pchania,
- Zdejmowana miska i dodatkowa taca,
- Nożny kosz na odpady,
- Pojemniki ze stali nierdzewnej na watę, pęsety, itd.,
- Produkcja dopasowana pod klienta - kilka opcji wymiarowych i stylów,
- Wymiary (szer. x dł. x wys.): 430x580x870 mm

- In all clinical and polyclinic environments that need to be sterile,
- AISI 304 Stainless Steel,
- Four castors with two brakes,
- Two instrument shelves,
- Push handle,
- Removable side tray and bowl,
- Dustbin, foot operated,
- Stainless steel bottles for cotton, tweezers etc.,
- Flexible production in different volumes and dimensions,
- Dimensions (WxLxH): 430x580x870 mm



Kod Produktu (Product Code): **NEO 2011.04**



STÓŁ DO MYCIA NIEMOWLĄT
BABY WASHING TABLE

- We wszystkich szpitalach i centrach medycznych wymagana jest sterylność,
- Wysoce odporna na korozję, austenityczna stal nierdzewna AISI 304,
- Chromowane, regulowane stopki,
- W pełni spawana konstrukcja,
- Brak ostrych krawędzi,
- Płytki i głęboka umywalka do mycia niemowląt,
- Wysoka bariera chroniąca przed rozpryskami cieczy,
- Sekcja suszenia niemowląt,
- Trzy blokowe szuflady i szafki,
- Bateria przemysłowa i bateria spiralna z regulowaną wylewką prysnicową,
- Produkcja dopasowana pod klienta - kilka opcji wymiarowych i stylów,
- Wymiary (szer. x dł. x wys.): 700x2300x850 mm

- In all clinical and polyclinic environments that need to be sterile,
- AISI 304 Stainless Steel,
- Chrome plated, adjustable feet,
- Completely welded construction,
- No sharpen edges,
- Shallow and large sinks with pool for washing babies,
- High barrier for liquid splashes,
- Section for drying babies,
- Three block drawers and cabinets,
- Industrial faucet and spiral faucet with adjustable shower spout,
- Flexible production in different designs and dimensions,
- Dimensions (WxLxH): 700x2300x850 mm



Kod Produktu (Product Code): **NEO 0503.10**

STÓŁ OPATRUNKOWY
PLASTER PREPARATION TABLE

- We wszystkich szpitalach i centrach medycznych wymagana jest sterylność,
- Wysoce odporna na korozję, austenityczna stal nierdzewna AISI 304,
- Chromowane, regulowane stopki,
- W pełni spawana konstrukcja,
- Brak ostrych krawędzi,
- Stół do przygotowywania opatrunków z systemem uchylnym,
- Uchylna szafka,
- Bateria spiralna z regulowaną wylewką prysnicową,
- Produkcja dopasowana pod klienta - kilka opcji wymiarowych i stylów,
- Wymiary (szer. x dł. x wys.): 700x2300x850 mm

- In all clinical and polyclinic environments that need to be sterile,
- AISI 304 Stainless Steel,
- Chrome plated, adjustable feet,
- Completely welded construction,
- No sharpen edges,
- Plaster preparation table opening with fall-out system,
- Flip down cabinet,
- Spiral faucet with adjustable shower spout,
- Flexible production in different designs and dimensions,
- Dimensions (WxLxH): 700x2300x850 mm



Kod Produktu (Product Code): **NEO 0503.05**

WÓZEK NA TACE GASTRONOMICZNE (POJEDYNCZY)
FOOD TRAY TROLLEY (SINGLE)

- We wszystkich szpitalach i centrach medycznych wymagana jest sterylność,
- Wysoce odporna na korozję, austenityczna stal nierdzewna AISI 304,
- Cztery koła skrętne, dwa z nich wyposażone w hamulce nożne,
- W pełni spawana konstrukcja,
- Brak ostrych krawędzi,
- Gumowe zderzaki na narożach,
- Pojemność na 15 tac,
- Produkcja dopasowana pod klienta - kilka opcji wymiarowych i stylów,
- Wymiary (szer. x dł. x wys.): 430x570x1600 mm

- In all clinical and polyclinic environments that need to be sterile,
- AISI 304 Stainless Steel,
- Four castors with two brakes,
- Completely welded construction,
- No sharpen edges,
- Four bumpers in each corners,
- 15 tray capacity,
- Flexible production in different designs and dimensions,
- Dimension (WxLxH): 430x570x1600 mm

Kod Produktu (Product Code): **NEO 2702.01**



WÓZEK NA TACE GASTRONOMICZNE (DWURZĘDOWY)
FOOD TRAY TROLLEY (DOUBLE)

- We wszystkich szpitalach i centrach medycznych wymagana jest sterylność,
- Wysoce odporna na korozję, austenityczna stal nierdzewna AISI 304,
- Cztery koła skrętne, dwa z nich wyposażone w hamulce nożne,
- W pełni spawana konstrukcja,
- Brak ostrych krawędzi,
- Gumowe zderzaki na narożach,
- Pojemność na 30 tac,
- Produkcja dopasowana pod klienta - kilka opcji wymiarowych i stylów,
- Wymiary (szer. x dł. x wys.): 570x830x1600 mm

- In all clinical and polyclinic environments that need to be sterile,
- AISI 304 Stainless Steel,
- Four castors with two brakes,
- Completely welded construction,
- No sharpen edges,
- Four bumpers in each corners,
- 30 tray capacity,
- Flexible production in different designs and dimensions,
- Dimension (WxLxH): 570x830x1600 mm

Kod Produktu (Product Code): **NEO 2702.02**



WÓZEK NA TACE GASTRONOMICZNE (TRZYRZĘDOWY)
FOOD TRAY TROLLEY (TRIPLE)

- We wszystkich szpitalach i centrach medycznych wymagana jest sterylność,
- Wysoce odporna na korozję, austenityczna stal nierdzewna AISI 304,
- Cztery koła skrętne, dwa z nich wyposażone w hamulce nożne,
- W pełni spawana konstrukcja,
- Brak ostrych krawędzi,
- Gumowe zderzaki na narożach,
- Pojemność na 45 tac,
- Produkcja dopasowana pod klienta - kilka opcji wymiarowych i stylów,
- Wymiary (szer. x dł. x wys.): 1220x570x1600 mm

- In all clinical and polyclinic environments that need to be sterile,
- AISI 304 Stainless Steel,
- Four castors with two brakes,
- Completely welded construction,
- No sharpen edges,
- Four bumpers in each corners,
- 45 tray capacity,
- Flexible production in different designs and dimensions,
- Dimension (WxLxH): 1220x570x1600 mm

Kod Produktu (Product Code): **NEO 2702.03**



ZLEW DO MYCIA MOPA MOP WASHING SINK

- In all clinical and polyclinic environments that need to be sterile,
 - AISI 304 Stainless Steel,
 - Optional chrome plated, adjustable feet,
 - Completely welded construction,
 - No sharpen edges,
 - Wide and deep sink,
 - Back side is raised to prevent water drips,
 - Lift up grid,
 - Flexible production in different designs and dimensions,
 - Dimensions (WxLxH): 600x650x500/910 mm
-
- We wszystkich szpitalach i centrach medycznych wymagana jest sterylność,
 - Wysoce odporna na korozję, austenityczna stal nierdzewna AISI 304,
 - Opcjonalnie chromowa powłoka antykorozyjna, regulowane stopki,
 - W pełni spawana konstrukcja,
 - Brak ostrych krawędzi,
 - Szeroka i głęboka misa,
 - Tylna strona podniesiona, aby zapobiec kapaniu wody,
 - Wyjmowana kratka,
 - Produkcja dopasowana pod klienta - kilka opcji wymiarowych i stylów,
 - Wymiary (szer. x dł. x wys.): 600x650x500/910 mm

Kod Produktu (Product Code): **NEO 0503.11**



MOBILNY STOJAK NA BUTLĘ Z GAZEM MEDYCZNYM MEDICAL GAS CYLINDER TROLLEY

- We wszystkich szpitalach i centrach medycznych wymagana jest sterylność,
 - Malowany proszkowo, elektrostatyczna powłoka,
 - Nogi z odlewanego aluminium,
 - Pięć kół skrętnych, dwa z nich wyposażone w hamulce nożne,
 - Zdejmowany regulator głowicy z nasadką ochronną,
 - Dostosowany do butli z gazem o średnicy 140 mm,
 - Udźwig 150 kg,
 - Produkcja dopasowana pod klienta - kilka opcji wymiarowych i stylów,
 - Wymiary (szer. x dł. x wys.): 600x600x950 mm
-
- In all clinical and polyclinic environments that need to be sterile,
 - Electrostatic powder coated body,
 - Aluminium injection cast foot system,
 - Five castors with two brakes,
 - Removable head regulator with protective cap,
 - 140 mm diameter gas cylinder carrying capacity,
 - 150 kg weight capacity,
 - Flexible production in different designs and dimensions,
 - Dimensions (WxLxH): 600x600x950 mm

Kod Produktu (Product Code): **NEO 0503.12**



SZAFKA NA LEKI NARCOTIC CABINET

- We wszystkich szpitalach i centrach medycznych wymagana jest sterylność,
 - Malowana proszkowo, elektrostatyczna powłoka,
 - Osobne przestrzenie, dwoje drzwi,
 - Wywietrzniki,
 - Podwójny system zamykania zamkami,
 - Możliwość zamocowania do ściany,
 - Czerwone i zielone drzwi,
 - Wymiary (szer. x dł. x wys.): 200x700x500 mm
-
- In all clinical and polyclinic environments that need to be sterile,
 - Electrostatic powder coated,
 - Double compartments and two doors,
 - Air circulation grids,
 - Double locking system with keys,
 - Wall mounted for convenient access,
 - Red and green colored doors,
 - Dimensions (WxLxH): 200x700x500 mm



Kod Produktu (Product Code): **NEO 0503.04**

WÓZEK NA BRUDNĄ BIELIZNĘ DIRTY LINEN TROLLEY

- We wszystkich szpitalach i centrach medycznych wymagana jest sterylność,
 - Wysoce odporna na korozję, austenityczna stal nierdzewna AISI 304,
 - Demontowalne cztery koła skrętne, dwa z nich wyposażone w hamulce nożne,
 - Różne warianty kolorystyczne, płócienny kosz,
 - Gumowe zderzaki na narożach,
 - Stelaż podtrzymujący kosz,
 - Wymiary (szer. x dł. x wys.): 610x910x900 mm
- In all clinical and polyclinic environments that need to be sterile,
 - AISI 304 Stainless Steel,
 - Disassembled, four castors with two brakes,
 - Different colors option, canvas bag,
 - Four bumpers in each corners,
 - Wire support shelf under bag,
 - Dimension (WxLxH): 610x910x900 mm

Kod Produktu (Product Code): **NEO 2702.06**



WÓZEK NA SUCHĄ BIELIZNĘ (POLIETYLENOWY) DRY LINEN TROLLEY (POLYETHYLEN BODY)

- We wszystkich szpitalach i centrach medycznych wymagana jest sterylność,
 - Wysoce odporna na korozję, austenityczna stal nierdzewna AISI 304,
 - Cztery koła skrętne, dwa z nich wyposażone w hamulce nożne,
 - Pojemnik z polietylenu,
 - Gumowe zderzaki na narożach,
 - Wymiary (szer. x dł. x wys.): 720x900x830 mm
- In all clinical and polyclinic environments that need to be sterile,
 - AISI 304 Stainless Steel,
 - Four castors with two brakes,
 - Polyethylen body,
 - Four bumpers in each corners,
 - Dimension (WxLxH): 720x900x830 mm

Kod Produktu (Product Code): **NEO 0701.09**



MOBILNY STOJAK NA ODPADY DUSTCART (MOBILE)

- We wszystkich szpitalach i centrach medycznych wymagana jest sterylność,
 - Wysoce odporna na korozję, austenityczna stal nierdzewna AISI 304,
 - Sterowany nożnie,
 - Dwa koła skrętne z hamulcami nożnymi,
 - Wymiary (szer. x dł. x wys.): 410x520x1020 mm
- In all clinical and polyclinic environments that need to be sterile,
 - AISI 304 Stainless Steel,
 - Foot operated,
 - Two castors with two brakes,
 - Dimensions (WxLxH): 410x520x1020 mm

Kod Produktu (Product Code): **NEO 0503.13**



WÓZEK NA POŚCIEL (POJEDYNCZY)
DIRTY-CLEAN LAUNDRY TROLLEY (SINGLE)

- We wszystkich szpitalach i centrach medycznych wymagana jest sterylność,
- Wysoce odporna na korozję, austenityczna stal nierdzewna AISI 304,
- Cztery koła skrętne, dwa z nich wyposażone w hamulce nożne,
- Wyjmowane worki w różnych kolorach,
- W pełni spawana konstrukcja,
- Produkcja dopasowana pod klienta - kilka opcji wymiarowych i stylów,
- Wymiary (szer. x dł. x wys.): 550x550x950 mm (pojedynczy)

- In all clinical and polyclinic environments that need to be sterile,
- AISI 304 Stainless Steel,
- Four castors with two brakes,
- Different colors, removable bags for dirty and clean,
- Completely welded construction,
- Flexible production in different designs and dimensions,
- Dimensions (WxLxH): 550x550x950 mm. (single)



Kod Produktu (Product Code): **NEO 0603.01**

WÓZEK NA POŚCIEL (PODWÓJNY)
DIRTY-CLEAN LAUNDRY TROLLEY (DOUBLE)

- We wszystkich szpitalach i centrach medycznych wymagana jest sterylność,
- Wysoce odporna na korozję, austenityczna stal nierdzewna AISI 304,
- Cztery koła skrętne, dwa z nich wyposażone w hamulce nożne,
- Wyjmowane worki w dwóch różnych kolorach, przeznaczone dla pościeli czystej i brudnej,
- W pełni spawana konstrukcja,
- Produkcja dopasowana pod klienta - kilka opcji wymiarowych i stylów,
- Wymiary (szer. x dł. x wys.): 550x1100x950 mm (podwójny)

- In all clinical and polyclinic environments that need to be sterile,
- AISI 304 Stainless Steel,
- Four castors with two brakes,
- Two different colors, removable bags for dirty and clean,
- Completely welded construction,
- Flexible production in different designs and dimensions,
- Dimensions (WxLxH): 550x1100x950 mm. (double)



Kod Produktu (Product Code): **NEO 1802.11**



WIESZAK NA FARTUCHY MEDYCZNE

LEAD APRON HANGER

- We wszystkich szpitalach i centrach medycznych wymagana jest sterylność,
- Wysoce odporna na korozję, austenityczna stal nierdzewna AISI 304,
- Cztery koła skrętne, dwa z nich wyposażone w hamulce nożne,
- Łożyskowane ramiona minimalizujące ryzyko spadku fartucha,
- Pojemność dziesięciu lub pięciu ramion,
- Produkcja dopasowana pod klienta - kilka opcji wymiarowych i stylów,
- Wymiary (szer. x dł. x wys.): 500x800x1150 mm,
- Wymiary (szer. x dł. x wys.): 500x1500x1150 mm

- In all clinical and polyclinic environments that need to be sterile,
- AISI 304 Stainless Steel,
- Four castors with two brakes,
- Body hanger bearing system with zero risk of falling,
- Placing heavy aprons with comfortable swivel hanger system,
- Five or ten hangers capacity,
- Flexible production in different designs and dimensions,
- Dimensions (WxLxH): 500x800x1150 mm,
- Dimensions (WxLxH): 500x1500x1150 mm

Kod Produktu (Product Code): **NEO 1802.03**



KOZETKA LEKARSKA

EXAMINATION COUCH (FOLDABLE LEG)

- We wszystkich szpitalach i centrach medycznych wymagana jest ster
- Elektrostatyczna powłoka nakładana proszkowo,
- Ręcznie regulowane oparcie,
- Regulowana wysokość nóg w razie konieczności,
- Antystatyczna i antybakteryjna powierzchnia,
- Tapicerka z ekologicznej skóry,
- Uchwyt na ręcznik papierowy,
- Udźwig 160 kg,
- Wymiary (szer. x dł. x wys.): 600x1810x700 mm

- In all clinical and polyclinic environments that need to be sterile,
- Electrostatic powder coated,
- Manual adjustable backrest,
- Legs are foldable when necessary,
- Anti-static and anti bacterial surface,
- Ergonomic artificial leather,
- Paper towel hanger,
- 160 kg weight capacity,
- Dimensions (WxLxH): 600x1810x700 mm



Kod Produktu (Product Code): **NEO 0403.02**

ŁÓŻECZKO DZIECIĘCE

BABY CRIB

- We wszystkich szpitalach i centrach medycznych wymagana jest sterylność,
- Wysoce odporna na korozję, austenityczna stal nierdzewna AISI 304,
- Cztery koła skrętne, dwa z nich wyposażone w hamulce nożne,
- Półka na instrumenty medyczne,
- Łóżeczko z transparentnego poliwęglanu,
- Pozycja Trendelenburga,
- Opcjonalne: plakietka na imię,
- Produkcja dopasowana pod klienta - kilka opcji wymiarowych i stylów,
- Wymiary (szer. x dł. x wys.): 430x800x960 mm

- In all clinical and polyclinic environments that need to be sterile,
- AISI 304 Stainless Steel,
- Four castors with two brakes,
- Instrument shelf,
- Polycarbon bassinet,
- Trendelenburg feature,
- Optional: name tag,
- Flexible production in different volumes and dimensions,
- Dimensions (WxLxH): 430x800x960 mm



Kod Produktu (Product Code): **NEO 2512.06**

FOTEL DO POBIERANIA KRWI I DIALIZ
BLOOD DRAWING AND DIALYSIS CHAIR

- We wszystkich szpitalach i centrach medycznych wymagana jest sterylność,
- Malowany proszkowo, elektrostatyczna powłoka,
- Amortyzowany, oparcie pleców i stóp,
- Regulacja fotela i podłokietników w każdej płaszczyźnie,
- Tapicerka z ekologicznej skóry, zaprojektowany w sposób zapewniający maksymalny komfort pacjentowi,
- Demontowalny, łatwy do dezynfekcji zagłówek,
- Mobilny z czterema podwójnymi kółkami,
- Po naciśnięciu pedału nożnego koła chowają się i fotel staje na stopkach,
- Wymiary (szer. x dł. x wys.): 600x1050x1250 mm

- In all clinical and polyclinic environments that need to be sterile,
- Electrostatic powder coated body,
- Shock absorber, back and foot restraint,
- Armrest section "Derlin", altitude, right and left rotation setting and forward, rearward angles completely compatible with the body, the most appropriate position in the blood collection process,
- The artificial leather, sitting, back and foot restraints section, designed and shaped on the body lines,
- The head restraint can be disassembled and washed with a rattle system,
- Mobile with four double castors,
- When the foot pedal is pressed, the wheels are raised, and stands on feet,
- Dimensions (WxLxH): 600x1050x1250 mm



Kod Produktu (Product Code): **NEO 0701.12**



ZLEWOZMYWAK ZE STALI NIERDZEWNEJ
STAINLESS STEEL SINK

- We wszystkich szpitalach i centrach medycznych wymagana jest sterylność,
- Wysoce odporna na korozję, austenityczna stal nierdzewna AISI 304,
- Odpływ sterowany nożnie,
- W pełni spawana konstrukcja,
- Brak ostrych krawędzi,
- Zawór regulujący temperaturę wody,
- Mocowany do ściany,
- Wymiary (szer. x dł. x wys.): 450x500x850 mm

- In all clinical and polyclinic environments that need to be sterile,
- AISI 304 Stainless Steel,
- Foot operated flow system,
- Completely welded construction,
- No sharpen edges,
- Water temperature adjustment valve,
- Wall mounted,
- Dimensions (WxLxH): 450x500x850 mm

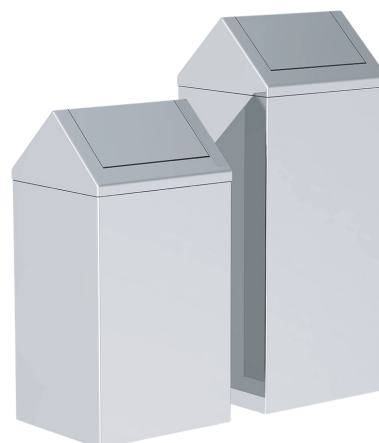
Kod Produktu (Product Code): **NEO 0503.18**



KOSZ NA ŚMIECI Z RUCHOMĄ POKRYWĄ SWINGING COVER TRASH CAN

- We wszystkich szpitalach i centrach medycznych wymagana jest sterylność,
- Wysoce odporna na korozję, austenityczna stal nierdzewna AISI 304,
- Wygodny w obsłudze dzięki ruchomej pokrywie,
- Produkcja dopasowana pod klienta - kilka opcji wymiarowych i stylów,
- Pojemność w litrach: 6/11/16/25/36/45/54/60/80

- In all clinical and polyclinic environments that need to be sterile,
- AISI 304 Stainless Steel,
- User friendly with swinging roof cover,
- Flexible production in different volumes and dimensions,
- Optional volumes: 6/11/16/25/36/45/54/60/80 liters



Kod Produktu (Product Code): **NEO 0503.17**

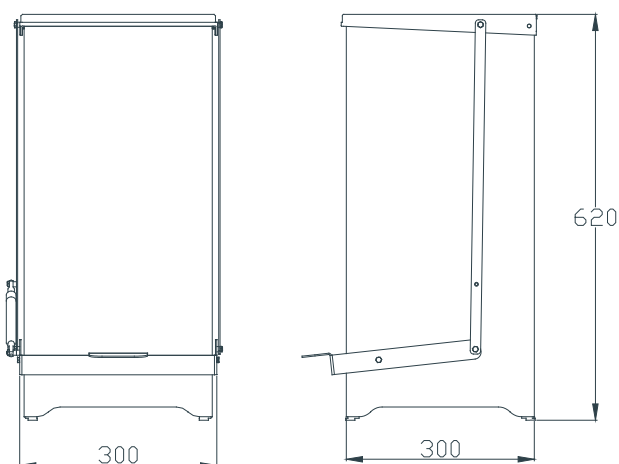
POJEMNIK NA ODPADY HYDRAULIC WASTE RECEPTACLE

- We wszystkich szpitalach i centrach medycznych wymagana jest sterylność,
- Wysoce odporna na korozję, austenityczna stal nierdzewna AISI 304,
- Sterowany nożnie,
- Płynny ruch pokrywy za pomocą mechanizmu hydraulicznego,
- Nożycowy uchwyt worka na śmieci,
- Antypoślizgowa, gumowa podstawa,
- Pojemność: 54l,
- Wymiary (szer. x dł. x wys.): 300x300x620 mm



Kod Produktu (Product Code): **NEO 2011.08**

- In all clinical and polyclinic environments that need to be sterile,
- AISI 304 Stainless Steel,
- Foot operated,
- Smooth movement of lid with hydraulic mechanism,
- Scissor type bin bag holder,
- Non slippery rubber feet,
- Capacity 54 liter,
- Dimensions (WxLxH): 300x300x620 mm



BEZDOTYKOWY KOSZ NA ŚMIECI (NOŻNY) PEDAL DUSTBIN

- We wszystkich szpitalach i centrach medycznych wymagana jest sterylność,
- Korpus i pokrywa ze stali chromowanej,
- Pokrywa sterowana pedałem nożnym,
- Wewnętrzny kubeł z uchwytem wykonany z tworzywa sztucznego, łatwy do napełniania i czyszczenia,
- Pojemność 12 lub 20 litrów,
- Wymiary (szer. x dł. x wys.): 245x245x370 mm (12 l)
- Wymiary (szer. x dł. x wys.): 310x310x370 mm (20 l)

- In all clinical and polyclinic environments that need to be sterile,
- Chrome plated steel body and lid,
- Pedal operated lid system,
- Inner bucket made from plastic with handle and is easy to refill and clean,
- Capacities 12 liter or 20 liter,
- Dimensions (WxLxH): 245x245x370 mm (12 lt)
- Dimensions (WxLxH): 310x310x370 mm (20 lt)

Kod Produktu (Product Code): **NEO 0503.19**



WÓZEK DO SPRZĄTANIA CLEANING TROLLEY

- Wytrzymała rama ze stalowych rur,
- Konstrukcja malowana proszkowo,
- Cztery koła skrętne, dwa z nich wyposażone w hamulce nożne,
- Wykończenie z polietylenu,
- Dwa szesnastolitrowe tworzywowe kosze na odpady z prasą,
- Cztery sześciolitrowe wiadra,
- Wymiary (szer. x dł. x wys.): 1240x800x1080 mm

- Strong, durable tubular steel frame,
- Electrostatic powder coated construction,
- Four castors with two brakes,
- Polyethylen body,
- Plastic double 16 liters buckets and press,
- Four pieces 6 liters buckets,
- Dimension (WxLxH): 1240x800x1080 mm

Kod Produktu (Product Code): **NEO 0203.01**



PARAWAN HARMONIKOWY (TYP T) FOLDING SCREEN (T TYPE)

- We wszystkich szpitalach i centrach medycznych wymagana jest sterylność,
- Lekka aluminiowa rama,
- Zestawy jezdne z podwójnymi kółkami,
- Niepalny, antybakteryjny,
- Wykonany z materiałów z recyklingu,
- Dostępny w różnych wariantach kolorystycznych i wykończeniach,
- Płamoodporny, łatwy w utrzymaniu czystości,
- 9 paneli o wysokości 250 mm,
- Wymiary (szer. x dł. x wys.): 750x2250x1650 mm

- In all clinical and polyclinic environments that need to be sterile,
- Aluminum profile light frame,
- Mobile system with double castors,
- Non-flammable, anti-bacterial,
- Made of recycled material.
- Available in different colors and finishes,
- Stain-proof, easy and quick cleaning,
- 9 panels and each panel 250 mm,
- Dimensions (WxLxH): 750x2250x1650 mm



Kod Produktu (Product Code): **NEO 0701.14**

PARAWAN HARMONIJKOWY (TYP M)

FOLDING SCREEN (M TYPE)

- We wszystkich szpitalach i centrach medycznych wymagana jest sterylność,
- Lekka aluminiowa rama,
- Zestawy jezdne z podwójnymi kółkami,
- Niepalny, antybakteryjny,
- Wykonany z materiałów z recyklingu,
- Dostępny w różnych wariantach kolorystycznych i wykończeniach,
- 6 paneli: 3 panele lewe, 3 panele prawe,
- Panele o wysokości 250 mm,
- Centralny panel o szerokości 50 cm,
- Plamoodporny, łatwy w utrzymaniu czystości,
- Wymiary (szer. x dł. x wys.): 750x2000x1650 mm

- In all clinical and polyclinic environments that need to be sterile,
- Aluminum profile light frame,
- Mobile system with double castors,
- Non-flammable, anti-bacterial,
- Made of recycled material.
- Available in different colors and finishes,
- 6 panels: 3 panels on left and 3 panels on right,
- Each panel right and left side 250 mm,
- 50 cm wide panel in the center,
- Stain-proof, easy and quick cleaning,
- Dimensions (WxLxH): 750x2000x1650 mm



Kod Produktu (Product Code): **NEO 0701.15**

PARAWAN HARMONIJKOWY (TYP D)

FOLDING SCREEN (D TYPE)

- We wszystkich szpitalach i centrach medycznych wymagana jest sterylność,
- Lekka aluminiowa rama,
- Mocowany do ściany,
- Niepalny, antybakteryjny,
- Wykonany z materiałów z recyklingu,
- Dostępny w różnych wariantach kolorystycznych i wykończeniach,
- 8 paneli o wysokości 250 mm,
- Plamoodporny, łatwy w utrzymaniu czystości,
- Wymiary (szer. x dł. x wys.): 250x2000x1650 mm

- In all clinical and polyclinic environments that need to be sterile,
- Aluminum profile light frame,
- Wall mounted,
- Non-flammable, anti-bacterial,
- Made of recycled material.
- Available in different colors and finishes,
- 8 panels and each panel 250 mm,
- Stain-proof, easy and quick cleaning,
- Dimensions (WxLxH): 250x2000x1650 mm



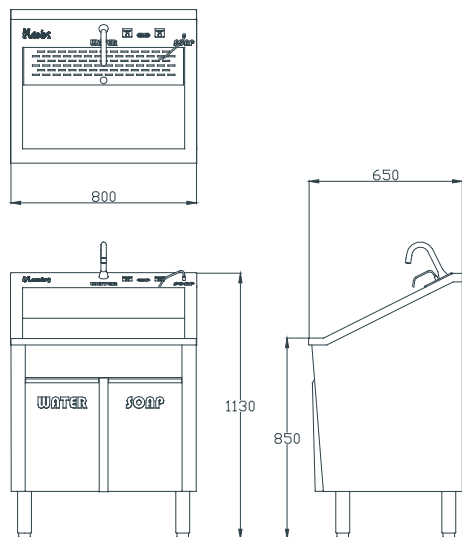
Kod Produktu (Product Code): **NEO 0701.16**





UMYWALKA CHIRURGICZNA (POJEDYNCZA)
SURGICAL SCRUB UNIT (SINGLE)

- We wszystkich szpitalach i centrach medycznych wymagana jest sterylność,
- Wysoce odporna na korozję, austenityczna stal nierdzewna AISI 304,
- W pełni spawana konstrukcja,
- Regulowane stopki ze stali nierdzewnej,
- Brak ostrych krawędzi,
- Jedna głęboka miska,
- Opcjonalnie jednoczesne uruchamianie za pomocą kolana lub fotokomórki,
- Opcjonalny zawór mieszający do regulacji temperatury wody,
- Cyfrowy wyświetlacz przepływu wody,
- Produkcja dopasowana pod klienta - kilka opcji wymiarowych i stylów,
- Wymiary (szer. x dł. x wys.): 800x650x1330 mm

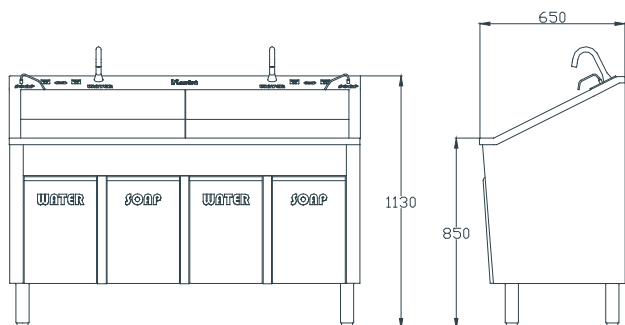
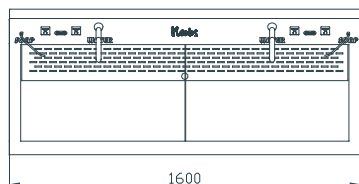


Kod Produktu (Product Code): **NEO 2711.05**

- In all clinical and polyclinic environments that need to be sterile,
- AISI 304 Stainless Steel,
- Completely welded construction,
- Stainless steel adjustable feet,
- No sharpen edges,
- Single washing station,
- Optional photocell and knee control simultaneously,
- Optional mixer valve to adjust water temperature,
- Digital water flow timer,
- Flexible production in different designs and dimensions,
- Dimension (WxLxH): 800x650x1330 mm

UMYWALKA CHIRURGICZNA (PODWÓJNA)
SURGICAL SCRUB UNIT (DOUBLE)

- We wszystkich szpitalach i centrach medycznych wymagana jest sterylność,
- Wysoce odporna na korozję, austenityczna stal nierdzewna AISI 304,
- W pełni spawana konstrukcja,
- Regulowane stopki ze stali nierdzewnej,
- Brak ostrych krawędzi,
- Dwie głębokie misy,
- Opcjonalne przegrody z plexi,
- Opcjonalnie jednoczesne uruchamianie za pomocą kolana lub fotokomórki,
- Opcjonalny zawór mieszający do regulacji temperatury wody,
- Cyfrowy wyświetlacz przepływu wody,
- Produkcja dopasowana pod klienta - kilka opcji wymiarowych i stylów,
- Wymiary (szer. x dł. x wys.): 1600x650x1330 mm



Kod Produktu (Product Code): **NEO 2711.06**

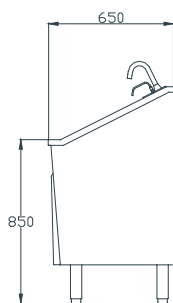
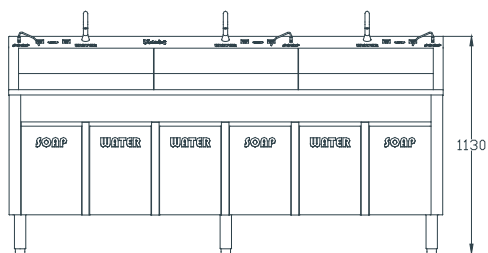
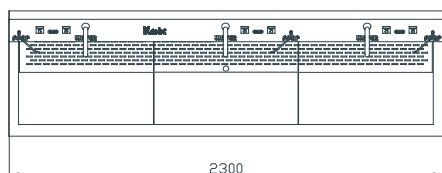
- In all clinical and polyclinic environments that need to be sterile,
- AISI 304 Stainless Steel,
- Completely welded construction,
- Stainless steel adjustable feet,
- No sharpen edges,
- Double washing station,
- Optional plexiglass dividers,
- Optional photocell and knee control simultaneously,
- Optional mixer valve to adjust water temperature,
- Digital water flow timer,
- Flexible production in different designs and dimensions,
- Dimension (WxLxH): 1600x650x1330 mm

UMYWALKA CHIRURGICZNA (POTRÓJNA)
SURGICAL SCRUB UNIT (TRIPLE)

- We wszystkich szpitalach i centrach medycznych wymagana jest sterylność,
- Wysoce odporna na korozję, austenityczna stal nierdzewna AISI 304,
- W pełni spawana konstrukcja,
- Regulowane stopki ze stali nierdzewnej,
- Brak ostrych krawędzi,
- Trzy głębokie misy,
- Opcjonalne przegrody z plexi,
- Opcjonalnie jednoczesne uruchamianie za pomocą kolana lub fotokomórki,
- Opcjonalny zawór mieszający do regulacji temperatury wody,
- Cyfrowy wyświetlacz przepływu wody,
- Produkcja dopasowana pod klienta - kilka opcji wymiarowych i stylów,
- Wymiary (szer. x dł. x wys.): 2300x650x1330 mm



Kod Produktu (Product Code): **NEO 2711.07**

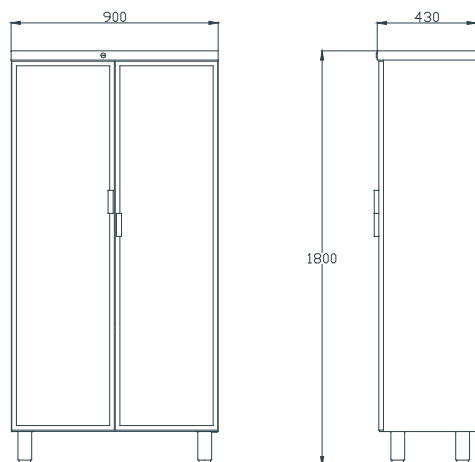


- In all clinical and polyclinic environments that need to be sterile,
- AISI 304 Stainless Steel,
- Completely welded construction,
- Stainless steel adjustable feet,
- No sharpen edges,
- Triple washing station,
- Optional plexiglass dividers,
- Optional photocell and knee control simultaneously,
- Optional mixer valve to adjust water temperature,
- Digital water flow timer,
- Flexible production in different designs and dimensions,
- Dimension (WxLxH): 2300x650x1330 mm

SZAFKA NA LEKI I NARZĘDZIA MEDYCZNE
INSTRUMENT AND MEDICINE CABINET

- We wszystkich szpitalach i centrach medycznych wymagana jest sterylność,
- Wysoce odporna na korozję, austenityczna stal nierdzewna AISI 304,
- Regulowane stopki ze stali nierdzewnej,
- Szklane drzwi w aluminiowej ramie z zamkiem,
- Trzy półki z możliwością regulacji wysokości,
- Opcjonalnie skośny dach (25° nachylenia),
- Produkcja dopasowana pod klienta - kilka opcji wymiarowych i stylów,
- Wymiary (szer. x dł. x wys.): 430x900x1800 mm

- In all clinical and polyclinic environments that need to be sterile,
- AISI 304 Stainless Steel,
- Stainless steel adjustable feet,
- Lockable tempered glass door with aluminium frame,
- Three height adjustable shelves,
- Optional: Slope top (25° slope angle),
- Flexible production in different volumes and dimensions,
- Dimensions (WxLxH): 430x900x1800 mm

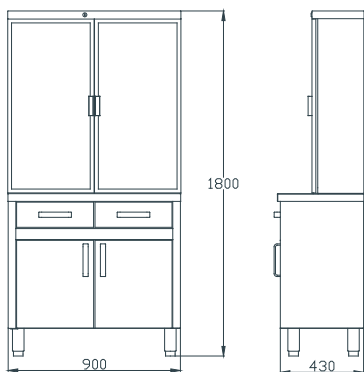


Kod Produktu (Product Code): **NEO 1512.01**

SZAFA OPERACYJNA WOLNOSTOJĄCA
OPERATING THEATRE CABINET

- Stół i podstawa wykonana z kwasoodpornej stali nierdzewnej AISI 304,
- Płynny i cichy napęd elektrohydrauliczny,
- Chromowane, regulowane stopki,
- Zamykane szklane drzwi i dwie modułowe półki,
- Dwie szuflady i szafka na dole,
- Produkcja dopasowana pod klienta - kilka opcji wymiarowych i stylów,
- Wymiary (szer. x dł. x wys.): 450x900x1800 mm

- In all clinical and polyclinic environments that need to be sterile,
- AISI 304 Stainless Steel,
- Chrome plated adjustable feet,
- Lockable glass doors and two adjustable shelves,
- Two drawers and a cupboard on the bottom,
- Flexible production in different designs and dimensions,
- Dimensions (WxLxH): 450x900x1800 mm.



Kod Produktu (Product Code): **NEO 1109.01**

STÓŁ OPERACYJNY

GENERAL SURGERY OPERATION TABLE

- Stół i podstawa wykonana z kwasoodpornej stali nierdzewnej AISI 304,
- Płynny i cichy napęd elektrohydrauliczny,
- Cztery koła obrotowe, pedał unieruchamiający urządzenie,
- Prowadnice ze stali nierdzewnej po obu stronach,
- Zabezpieczenie (opcjonalnie),
- Prowadnice na kasety RTG na całej długości,
- Górna płyta RTG wykonana z przezroczystego wysokociśnieniowego laminatu,
- Demontowalne podnóżki i zagłówki,
- Stałe oparcie i siedzisko,
- Wymiary (szer. x dł. x wys.): 554x2100x790 mm

- AISI 304 Stainless Steel base and column panels,
- Smooth and silent electrohydraulic drive,
- Swivelling four castors, device locking pedal,
- Accessory rails of stainless steel on both sides,
- Safety catch (optional),
- X-ray cassette rails along the full length of the surgical area,
- Top plate of X-ray translucent high pressure compact laminate,
- Detachable leg and head sections,
- Fixed back and seat sections,
- Dimension (WxLxH): 554x2100x790 mm



Kod Produktu (Product Code): **NEO 0601.03**



STOJAK NA KROPLÓWKI

IV STAND

- We wszystkich szpitalach i centrach medycznych wymagana jest sterylność,
- Wysoce odporna na korozję, austenityczna stal nierdzewna AISI 304,
- Pięć kół skrętnych, dwa z nich wyposażone w hamulce nożne,
- Aluminiowa podstawa,
- Cztery wieszaki,
- Regulacja wysokości jedną ręką,
- Opcjonalnie pojemnik na skropliny i koszyk,
- Wymiary (szer. x dł. x wys.): 600x600x1300/2000 mm

- In all clinical and polyclinic environments that need to be sterile,
- AISI 304 Stainless Steel,
- Five castors with two brakes,
- Aluminium base,
- Four hangers,
- Manual height adjustment,
- Optional drip glass and basket,
- Dimension (WxLxH): 600x600x1300/2000 mm



Kod Produktu (Product Code): NEO 2312.01

STOJAK NA KROPLÓWKI

IV STAND

- We wszystkich szpitalach i centrach medycznych wymagana jest sterylność,
- Wysoce odporna na korozję, austenityczna stal nierdzewna AISI 304,
- Pięć kół skrętnych, dwa z nich wyposażone w hamulce nożne,
- Podstawa z wytrzymałego tworzywa ABS,
- Cztery wieszaki,
- Regulacja wysokości jedną ręką,
- Opcjonalnie pojemnik na skropliny i koszyk,
- Wymiary (szer. x dł. x wys.): 600x600x1300/2000 mm

- In all clinical and polyclinic environments that need to be sterile,
- AISI 304 Stainless Steel,
- Five castors with two brakes,
- ABS plastic base,
- Four hangers,
- Manual height adjustment,
- Optional drip glass and basket,
- Dimension (WxLxH): 600x600x1300/2000 mm



Kod Produktu (Product Code): NEO 2312.02

STOJAK NA KROPLÓWKI (RWJR)

IV STAND (OHHA)

- We wszystkich szpitalach i centrach medycznych wymagana jest sterylność,
- Wysoce odporna na korozję, austenityczna stal nierdzewna AISI 304,
- Pięć kół skrętnych, dwa z nich wyposażone w hamulce nożne,
- Aluminiowa podstawa,
- Cztery wieszaki,
- Regulacja wysokości jedną ręką,
- Opcjonalnie pojemnik na skropliny i koszyk,
- Wymiary (szer. x dł. x wys.): 600x600x1300/2000 mm

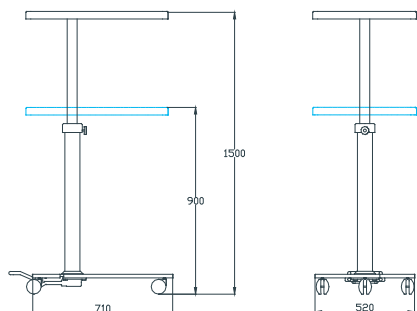
- In all clinical and polyclinic environments that need to be sterile,
- AISI 304 Stainless Steel,
- Five castors with two brakes,
- Aluminium base,
- Four hangers,
- One hand height adjustment,
- Optional drip glass and basket,
- Dimension (WxLxH): 600x600x1300/2000 mm



Kod Produktu (Product Code): NEO 2312.03

STÓŁ MEDYCZNY MAYO Z SIŁOWNIKIEM
MAYO TABLE (HYDRAULIC)

- We wszystkich szpitalach i centrach medycznych wymagana jest sterylność,
- Wysoce odporna na korozję, austenityczna stal nierdzewna AISI 304,
- Trzy koła skrętne z hamulcami nożnymi,
- Zdemontowalna i sterylizowalna taca,
- Ręczna regulacja wysokości,
- Produkcja dopasowana pod klienta - kilka opcji wymiarowych i stylów,
- Wymiary (szer. x dł. x wys.): 710x520x900/1500 mm



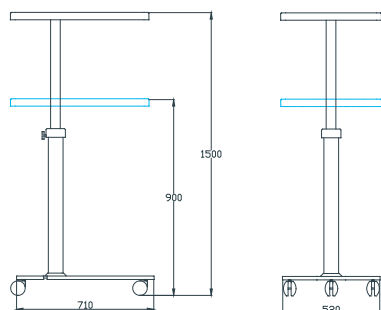
- In all clinical and polyclinic environments that need to be sterile,
- AISI 304 Stainless Steel,
- Three castors with brakes,
- Removable and sterilizable top tray,
- Hydraulic, foot operated height adjustment,
- Flexible production in different designs and dimensions,
- Dimension (WxLxH): 710x520x900/1500 mm



Kod Produktu (Product Code): **NEO 2012.07**

STÓŁ MEDYCZNY MAYO Z RĘCZNA ZMIANA WYSOKOŚCI
MAYO TABLE (MANUAL)

- We wszystkich szpitalach i centrach medycznych wymagana jest sterylność,
- Wysoce odporna na korozję, austenityczna stal nierdzewna AISI 304,
- Trzy koła skrętne z hamulcami nożnymi,
- Zdemontowalna i sterylizowalna taca,
- Ręczna regulacja wysokości,
- Produkcja dopasowana pod klienta - kilka opcji wymiarowych i stylów,
- Wymiary (szer. x dł. x wys.): 710x520x900/1500 mm



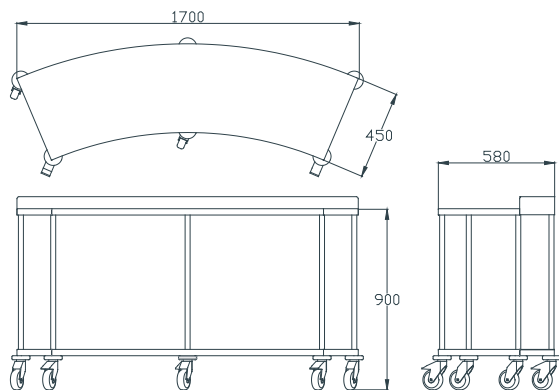
- In all clinical and polyclinic environments that need to be sterile,
- AISI 304 Stainless Steel,
- Three castors with brakes,
- Removable and sterilizable top tray,
- Manual height adjustment,
- Flexible production in different designs and dimensions,
- Dimension (WxLxH): 710x520x900/1500 mm



Kod Produktu (Product Code): **NEO 2012.08**

STÓŁ NAROŻNY
FALCATE TABLE

- We wszystkich szpitalach i centrach medycznych wymagana jest sterylność,
- Wysoce odporna na korozję, austenityczna stal nierdzewna AISI 304,
- Sześć kół skrętnych, dwa z nich wyposażone w hamulce nożne,
- W pełni spawana konstrukcja,
- Brak ostrych krawędzi,
- Zderzaki na kołach skrętnych,
- Produkcja dopasowana pod klienta - kilka opcji wymiarowych i stylów,
- Wymiary (szer. x dł. x wys.): 450x1700x900 mm



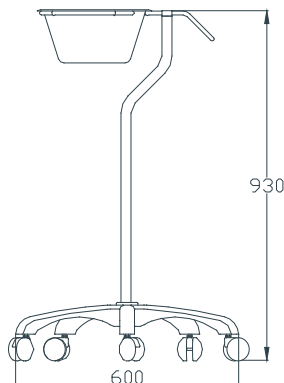
Kod Produktu (Product Code): **NEO 2011.02**



- In all clinical and polyclinic environments that need to be sterile,
- AISI 304 Stainless Steel,
- Six castors with two brakes,
- Completely welded construction,
- No sharpen edges,
- Six bumpers in each castors,
- Flexible production in different designs and dimensions,
- Dimension (WxLxH): 450x1700x900 mm

STOJAK ZABIEGOWY Z MISĄ
SINGLE BASIN STAND

- We wszystkich szpitalach i centrach medycznych wymagana jest sterylność,
- Wysoce odporna na korozję, austenityczna stal nierdzewna AISI 304,
- Pięć koła skrętne, dwa z nich wyposażone w hamulce nożne,
- Aluminiowa podstawa,
- Stożkowa misa,
- Wymiary (szer. x dł. x wys.): 600x600x930 mm



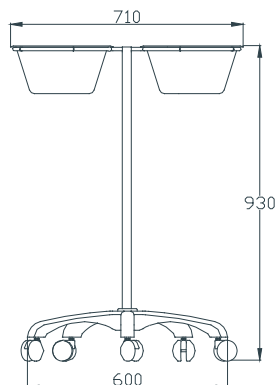
- In all clinical and polyclinic environments that need to be sterile,
- AISI 304 Stainless Steel,
- Five castors with two brakes,
- Aluminium base,
- Single column attached specially designed single conical basin,
- Dimension (WxLxH): 600x600x930 mm



Kod Produktu (Product Code): **NEO 2512.01**

STOJAK ZABIEGOWY Z MISAMI
DOUBLE BASIN STAND

- We wszystkich szpitalach i centrach medycznych wymagana jest sterylność,
- Wysoce odporna na korozję, austenityczna stal nierdzewna AISI 304,
- Pięć kół skrętnych, dwa z nich wyposażone w hamulce nożne,
- Aluminiowa podstawa,
- Stożkowe misy,
- Wymiary (szer. x dł. x wys.): 710x600x930 mm



- In all clinical and polyclinic environments that need to be sterile,
- AISI 304 Stainless Steel,
- Five castors with two brakes,
- Aluminium base,
- Single column attached specially designed double conical basin,
- Dimension (WxLxH): 710x600x930 mm



Kod Produktu (Product Code): **NEO 2512.02**

STOJAK NA MISKI CHIRURGICZNE Z PÓŁKĄ
SURGICAL BASIN STAND WITH SHELF

- We wszystkich szpitalach i centrach medycznych wymagana jest sterylność,
- Wysoce odporna na korozję, austenityczna stal nierdzewna AISI 304,
- Cztery koła skrętne, dwa z nich wyposażone w hamulce nożne,
- W pełni spawana konstrukcja,
- Brak ostrych krawędzi,
- Dwie półki i dwie 8 litrowe miski chirurgiczne,
- Produkcja dopasowana pod klienta - kilka opcji wymiarowych i stylów,
- Wymiary (szer. x dł. x wys.): 600x600x900 mm

- In all clinical and polyclinic environments that need to be sterile,
- AISI 304 Stainless Steel,
- Four castors with two brakes,
- Completely welded construction,
- No sharpen edges,
- 2 Shelves and 2 pcs 8 litr bowls,
- Flexible production in different designs and dimensions,
- Dimension (WxLxH): 600x600x900 mm



Kod Produktu (Product Code): **NEO 1802.04**

WÓZEK NA NARZĘDZIA MEDYCZNE

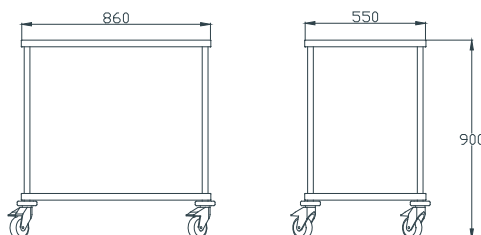
INSTRUMENT TROLLEY

- We wszystkich szpitalach i centrach medycznych wymagana jest sterylność,
- Wysoce odporna na korozję, austenityczna stal nierdzewna AISI 304,
- Cztery koła skrętne, dwa z nich wyposażone w hamulce nożne,
- W pełni spawana konstrukcja,
- Brak ostrych krawędzi,
- Gumowe zderzaki na narożach,
- Produkcja dopasowana pod klienta - kilka opcji wymiarowych i stylów,
- Wymiary (szer. x dł. x wys.): 550x860x900 mm
- Wymiary (szer. x dł. x wys.): 630x630x900 mm
- Wymiary (szer. x dł. x wys.): 630x880x900 mm

- In all clinical and polyclinic environments that need to be sterile,
- AISI 304 Stainless Steel,
- Four castors with two brakes,
- Completely welded construction,
- No sharpen edges,
- Four bumpers in each corners,
- Flexible production in different designs and dimensions,
- Dimension (WxLxH): 550x860x900 mm
- Dimension (WxLxH): 630x630x900 mm
- Dimension (WxLxH): 630x880x900 mm



Kod Produktu (Product Code): **NEO 2011.01**



WÓZEK NA NARZĘDZIA MEDYCZNE

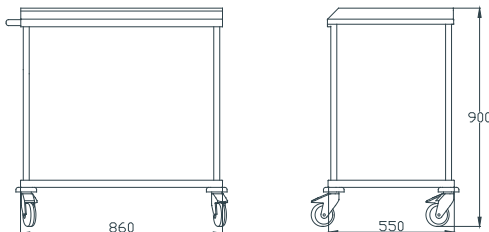
INSTRUMENT TROLLEY

- We wszystkich szpitalach i centrach medycznych wymagana jest sterylność,
- Wysoce odporna na korozję, austenityczna stal nierdzewna AISI 304,
- Cztery koła skrętne, dwa z nich wyposażone w hamulce nożne,
- W pełni spawana konstrukcja,
- Brak ostrych krawędzi,
- Gumowe zderzaki na narożach,
- Pochylone 3 krawędzie górnej półki,
- Ergonomiczny uchwyt ułatwiający prowadzenie wózka,
- Produkcja dopasowana pod klienta - kilka opcji wymiarowych i stylów,
- Wymiary (szer. x dł. x wys.): 550x860x900 mm

- In all clinical and polyclinic environments that need to be sterile,
- AISI 304 Stainless Steel,
- Four castors with two brakes,
- Completely welded construction,
- No sharpen edges,
- Four bumpers in each corners,
- Top shelf, raised up on three edges,
- Handle for easy movement,
- Flexible production in different designs and dimensions,
- Dimension (WxLxH): 550x860x900 mm



Kod Produktu (Product Code): **NEO 0503.08**



WÓZEK NA NARZĘDZIA MEDYCZNE Z SZUFLADĄ

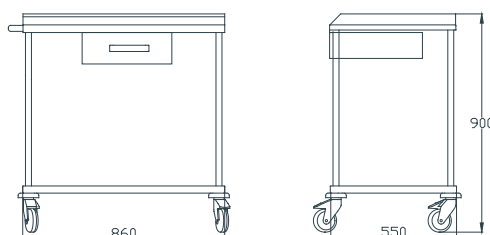
INSTRUMENT TROLLEY WITH DRAWER

- We wszystkich szpitalach i centrach medycznych wymagana jest sterylność,
- Wysoce odporna na korozję, austenityczna stal nierdzewna AISI 304,
- Cztery koła skrętne, dwa z nich wyposażone w hamulce nożne,
- W pełni spawana konstrukcja,
- Brak ostrych krawędzi,
- Gumowe zderzaki na narożach,
- Szuflada na instrumenty medyczne,
- Pochylone 3 krawędzie górnej półki,
- Ergonomiczny uchwyt ułatwiający prowadzenie wózka,
- Produkcja dopasowana pod klienta - kilka opcji wymiarowych i stylów,
- Wymiary (szer. x dł. x wys.): 550x860x900 mm

- In all clinical and polyclinic environments that need to be sterile,
- AISI 304 Stainless Steel,
- Four castors with two brakes,
- Completely welded construction,
- No sharpen edges,
- Four bumpers in each corners,
- One drawer for instrument storage,
- Top shelf, raised up on three edges,
- Handle for easy movement,
- Flexible production in different designs and dimensions,
- Dimension (WxLxH): 550x860x900 mm



Kod Produktu (Product Code): **NEO 0503.07**



STOPIEŃ (POJEDYNCZY)

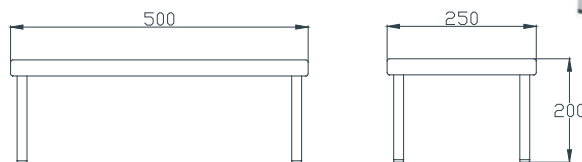
FOOT STEP (SINGLE)

- We wszystkich szpitalach i centrach medycznych wymagana jest sterylność,
- Wysoce odporna na korozję, austenityczna stal nierdzewna AISI 304,
- W pełni spawana konstrukcja,
- Brak ostrych krawędzi,
- Produkcja dopasowana pod klienta - kilka opcji wymiarowych i stylów,
- Wymiary (szer. x dł. x wys.): 500x250x200 mm

- In all clinical and polyclinic environments that need to be sterile,
- AISI 304 Stainless Steel,
- Completely welded construction,
- No sharpen edges,
- Flexible production in different designs and dimensions,
- Dimension (WxLxH): 500x250x200 mm



Kod Produktu (Product Code): **NEO 2711.01**



STOPIEŃ (PODWÓJNY)

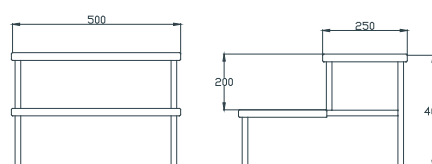
FOOT STEP (DOUBLE)

- We wszystkich szpitalach i centrach medycznych wymagana jest sterylność,
- Wysoce odporna na korozję, austenityczna stal nierdzewna AISI 304,
- W pełni spawana konstrukcja,
- Brak ostrych krawędzi,
- Produkcja dopasowana pod klienta - kilka opcji wymiarowych i stylów,
- Wymiary (szer. x dł. x wys.): 500x500x400 mm

- In all clinical and polyclinic environments that need to be sterile,
- AISI 304 Stainless Steel,
- Completely welded construction,
- No sharpen edges,
- Flexible production in different designs and dimensions,
- Dimension (WxLxH): 500x500x400 mm



Kod Produktu (Product Code): **NEO 2711.02**



STOPIEŃ (POJEDYNCZY - ANTYPOŚLIZGOWY)

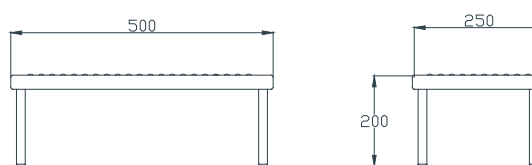
FOOT STEP (SINGLE - NONSLIP)

- We wszystkich szpitalach i centrach medycznych wymagana jest sterylność,
- Wysoce odporna na korozję, austenityczna stal nierdzewna AISI 304,
- W pełni spawana konstrukcja,
- Brak ostrych krawędzi,
- Perforowana powierzchnia stopnia,
- Produkcja dopasowana pod klienta - kilka opcji wymiarowych i stylów,
- Wymiary (szer. x dł. x wys.): 500x250x200 mm

- In all clinical and polyclinic environments that need to be sterile,
- AISI 304 Stainless Steel,
- Completely welded construction,
- No sharpen edges,
- Patterned surface,
- Flexible production in different designs and dimensions,
- Dimension (WxLxH): 500x250x200 mm



Kod Produktu (Product Code): **NEO 2711.03**

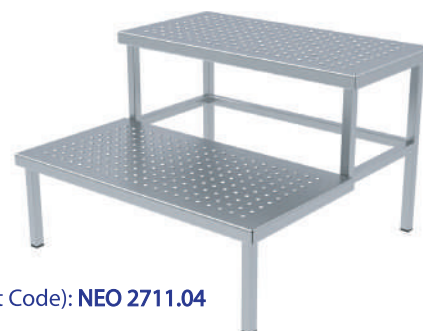


STOPIEŃ (PODWÓJNY - ANTYPOŚLIZGOWY)

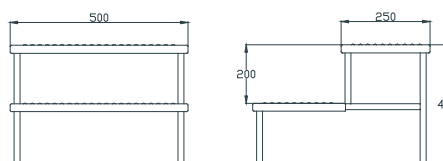
FOOT STEP (DOUBLE - NONSLIP)

- We wszystkich szpitalach i centrach medycznych wymagana jest sterylność,
- Wysoce odporna na korozję, austenityczna stal nierdzewna AISI 304,
- W pełni spawana konstrukcja,
- Brak ostrych krawędzi,
- Perforowana powierzchnia stopnia,
- Produkcja dopasowana pod klienta - kilka opcji wymiarowych i stylów,
- Wymiary (szer. x dł. x wys.): 500x500x200 mm

- In all clinical and polyclinic environments that need to be sterile,
- AISI 304 Stainless Steel,
- Completely welded construction,
- No sharpen edges,
- Patterned surface,
- Flexible production in different designs and dimensions,
- Dimension (WxLxH): 500x500x200 mm



Kod Produktu (Product Code): **NEO 2711.04**



**WIADRO NA PODSTAWIE JEZDNEJ
KICK BUCKET**

- We wszystkich szpitalach i centrach medycznych wymagana jest sterylność,
 - Wysoce odporna na korozję, austenityczna stal nierdzewna AISI 304,
 - Cztery koła skrętne, dwa z nich wyposażone w hamulce nożne,
 - Pojemność 20/36/50 litrów,
 - Zderzak z wytrzymałego tworzywa,
 - Pokrywa z klipsem,
 - Uchwyt ułatwiający przenoszenie,
 - Możliwość sterylizacji,
 - Wymiary (szer. x dł. x wys.): 300x300x320 mm
 - Wymiary (szer. x dł. x wys.): 360x360x360 mm
 - Wymiary (szer. x dł. x wys.): 400x400x400 mm
- In all clinical and polyclinic environments that need to be sterile,
 - AISI 304 Stainless Steel,
 - Five castors with two brakes,
 - 20/36/50 liters bucket capacity,
 - Plastic bumper,
 - Lid with clip,
 - Handle for easy transport,
 - Sterilizable,
 - Dimension (WxLxH): 300x300x320 mm
 - Dimension (WxLxH): 360x360x360 mm
 - Dimension (WxLxH): 400x400x400 mm

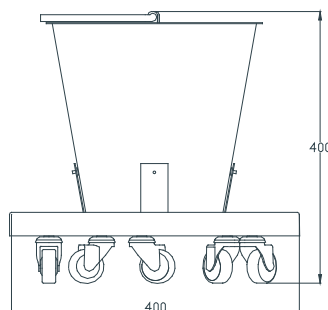


Kod Produktu (Product Code): **NEO 0701.05**

**WIADRO NA PODSTAWIE JEZDNEJ (STOŻKOWY)
KICK BUCKET (CONICAL)**

- We wszystkich szpitalach i centrach medycznych wymagana jest sterylność,
- Wysoce odporna na korozję, austenityczna stal nierdzewna AISI 304,
- Cztery koła skrętne, dwa z nich wyposażone w hamulce nożne,
- Pojemność 12 litrów,
- Zderzak z wytrzymałego tworzywa,
- Pokrywa (opcjonalnie),
- Uchwyt ułatwiający przenoszenie,
- Możliwość sterylizacji,
- Wymiary (szer. x dł. x wys.): 400x400x400 mm

- In all clinical and polyclinic environments that need to be sterile,
- AISI 304 Stainless Steel,
- Five castors with two brakes,
- 12 liters bucket capacity,
- Plastic bumper,
- Lid (optional),
- Handle for easy transport,
- Sterilizable,
- Dimension (WxLxH): 400x400x400 mm



Kod Produktu (Product Code): **NEO 2502.01**

**STOŁEK CHIRURGICZNO-ANESTEZJOLOGICZNY (BEZ OPARCIA)
SURGICAL AND ANESTHESIA STOOL (WITHOUT BACKREST)**

- We wszystkich szpitalach i centrach medycznych wymagana jest sterylność,
- Stal chromowana,
- Antybakteryjne i antystatyczne siedzisko,
- Okrągłe, kwadratowe i profilowane typy siedzisk,
- Nogi z odlewanego aluminium, 5 obrotowych kółek,
- Wersja z oparciem lub bez,
- Ręczna regulacja wysokości,
- Regulacja w zakresie od 515 do 700 mm,
- Udźwig 150 kg,
- Wymiary (szer. x dł. x wys.): 520x520x515/700 mm

- In all clinical and polyclinic environments that need to be sterile,
- Chrome plated steel,
- Anti-static and anti bacterial seat,
- Circular, square and saddle seat types,
- Aluminium injection cast foot system, 5 castors,
- Optional with backrest or without backrest,
- Hand operated height control,
- Adjustable in the range of 515-700 mm,
- 150 kg weight capacity,
- Dimensions (WxLxH): 520x520x515/700 mm.



Kod Produktu (Product Code): **NEO 0601.01**

STOLEK CHIRURGICZNO-ANESTEZJOLOGICZNY (Z OPARCIEM)
SURGICAL AND ANESTHESIA STOOL (WITH BACKREST)

- We wszystkich szpitalach i centrach medycznych wymagana jest sterylność,
- Stal chromowana,
- Antybakteryjne i antystatyczne siedzisko,
- Okrągłe, kwadratowe i profilowane typy siedzisk,
- Nogi z odlewanego aluminium, 5 obrotowych kółek,
- Wersja z oparciem lub bez,
- Ręczna regulacja wysokości,
- Regulacja w zakresie od 500 do 700 mm,
- Udźwig 150 kg,
- Wymiary (szer. x dł. x wys.): 520x520x870/1070 mm

- In all clinical and polyclinic environments that need to be sterile,
- Chrome plated steel,
- Anti-static and anti bacterial seat,
- Circular, square and saddle seat types,
- Aluminium injection cast foot system, 5 castors,
- Optional with backrest or without backrest,
- Hand operated height control,
- Adjustable in the range of 500-700 mm,
- 150 kg weight capacity,
- Dimensions (WxLxH): 520x520x870/1070 mm

Kod Produktu (Product Code): **NEO 0601.02**



STOLEK CHIRURGICZNO-ANESTEZJOLOGICZNY PODNOSZONY HYDRAULICZNIE
SURGICAL AND ANESTHESIA STOOL (FOOT OPERATED)

- We wszystkich szpitalach i centrach medycznych wymagana jest sterylność,
- Korpus i obręcz pod stopy ze stali nierdzewnej,
- Antybakteryjne i antystatyczne siedzisko,
- Siedzisko pokryte ekoskórą,
- Okrągłe, kwadratowe i profilowane typy siedzisk,
- Stabilna podstawa o specjalnym kształcie z ekstrudowanego aluminium,
- Pięć kół skrętnych, dwa z nich wyposażone w hamulce nożne,
- Wersja z oparciem lub bez,
- Regulacja wysokości za pomocą stopy,
- Regulacja wysokości za pomocą pedału nożnego 360°,
- Regulacja w zakresie od 515 do 700 mm,
- Udźwig 150 kg,
- Wymiary (szer. x dł. x wys.): 520x520x515/700 mm

- In all clinical and polyclinic environments that need to be sterile,
- Stainless steel body and foot bar,
- Anti-static and anti bacterial seat,
- Ergonomic artificial leather in the living area,
- Circular, square and saddle seat types,
- Aluminium injection base with special form and near center of gravity design,
- Five castors with two brakes,
- Optional with backrest or without backrest,
- Foot operated height control,
- Height adjustment with 360° foot pedal,
- Adjustable in the range of 515-700 mm,
- 150 kg weight capacity,
- Dimensions (WxLxH): 520x520x515/700 mm.



Kod Produktu (Product Code): **NEO 0503.16**

STOLEK CHIRURGICZNO-ANESTEZJOLOGICZNY (STAL NIERDZEWNA)
SURGICAL AND ANESTHESIA STOOL (STAINLESS STEEL)

- We wszystkich szpitalach i centrach medycznych wymagana jest sterylność,
- Korpus i podnóżek ze stali nierdzewnej,
- Okrągłe i kwadratowe siedzisko,
- Pięć kół skrętnych, dwa z nich wyposażone w hamulce nożne,
- Regulacja wysokości za pomocą dłoni,
- Udźwig 150 kg,
- Wymiary (szer. x dł. x wys.): 520x520x515/700 mm

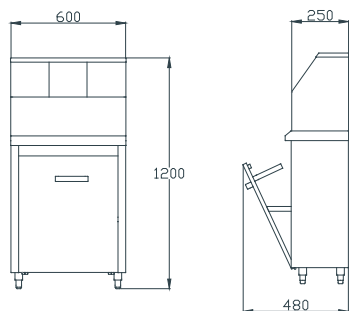
Kod Produktu (Product Code): **NEO 0503.20**

- In all clinical and polyclinic environments that need to be sterile,
- Stainless steel body and foot support,
- Circular and square seat types,
- Five castors with two brakes,
- Hand operated height control,
- 150 kg weight capacity,
- Dimensions (WxLxH): 520x520x515/700 mm.



SZAFKA NA ŚRODKI OCHRONY OSOBISTEJ
CAP, BONNET AND MASK CUPBOARD

- We wszystkich szpitalach i centrach medycznych wymagana jest sterylność,
- Wysoce odporna na korozję, austenityczna stal nierdzewna AISI 304,
- Regulowane stopki,
- Sekcja odpadów na dole,
- Czyste czepki medyczne, maseczki na górze,
- Produkcja dopasowana pod klienta - kilka opcji wymiarowych i stylów,
- Wymiary (szer. x dł. x wys.): 250x600x1200 mm



- In all clinical and polyclinic environments that need to be sterile,
- AISI 304 Stainless Steel,
- Adjustable legs,
- Waste section at the bottom,
- Clean cap, bonnet, mask section at the top,
- Flexible production in different designs and dimensions,
- Dimensions (WxLxH): 250x600x1200 mm



Kod Produktu (Product Code): **NEO 1802.10**

SZAFKA NA ŚRODKI OCHRONY OSOBISTEJ
CAP, BONNET AND MASK CUPBOARD

- We wszystkich szpitalach i centrach medycznych wymagana jest sterylność,
- Wysoce odporna na korozję, austenityczna stal nierdzewna AISI 304,
- Mocowany do ściany,
- Sekcja odpadów na dole,
- Czyste czepki medyczne, maseczki na górze,
- Produkcja dopasowana pod klienta - kilka opcji wymiarowych i stylów,
- Wymiary (szer. x dł. x wys.): 235x450x550 mm

- In all clinical and polyclinic environments that need to be sterile,
- AISI 304 Stainless Steel,
- Wall mounted,
- Waste section at the bottom,
- Clean cap, bonnet, mask section at the top,
- Flexible production in different designs and dimensions,
- Dimensions (WxLxH): 235x450x550 mm

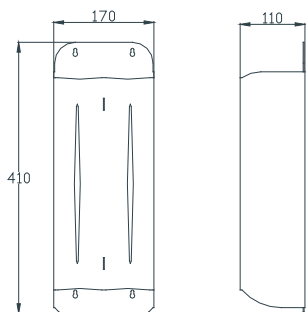


Kod Produktu (Product Code): **NEO 1802.13**

STOJAK NA MIOTŁY PODWÓJNY
BRUSH DISPENSER (DOUBLE)

- We wszystkich szpitalach i centrach medycznych wymagana jest sterylność,
- Wysoce odporna na korozję, austenityczna stal nierdzewna AISI 304,
- Pojemność na 20 mioteł. Dwa rzędy pomieszczają po 10 sztuk,
- Mocowany do ściany,
- Wymiary (szer. x dł. x wys.): 110x170x410 mm

- In all clinical and polyclinic environments that need to be sterile,
- AISI 304 Stainless Steel,
- Double row 10x2=20 brush capacity,
- Wall mounted,
- Dimensions (WxLxH): 110x170x410 mm.

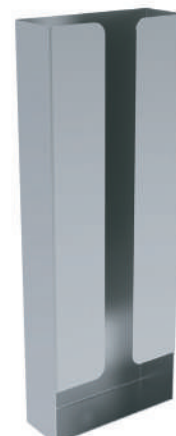
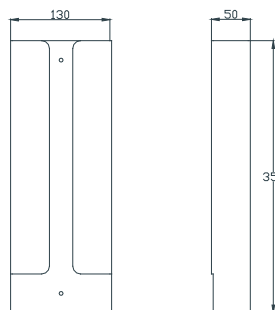


Kod Produktu (Product Code): **NEO 0312.01**

STOJAK NA MIOTŁY POJEDYNCZY
BRUSH DISPENSER (SINGLE)

- We wszystkich szpitalach i centrach medycznych wymagana jest sterylność,
- Wysoce odporna na korozję, austenityczna stal nierdzewna AISI 304,
- Jeden rząd. Pojemność na 10 mioteł,
- Mocowany do ściany,
- Wymiary (szer. x dł. x wys.): 50x130x350 mm

- In all clinical and polyclinic environments that need to be sterile,
- AISI 304 Stainless Steel,
- Single row 10 brush capacity,
- Wall mounted,
- Dimensions (WxLxH): 50x130x350 mm.



Kod Produktu (Product Code): **NEO 0312.02**

DOZOWNIK DO MYDŁA (ŁOKCIOWY)
SOAP DISPENSER (ELBOW OPERATED)

- We wszystkich szpitalach i centrach medycznych wymagana jest sterylność,
 - Typ łokciowy,
 - Ramię i dysza dozująca ze stali nierdzewnej,
 - Korpus z aluminium,
 - Nacisk dźwigni dozującej od 1 do 3 ml,
 - Możliwość dozowania płynu lub żelu dezynfekującego na bazie alkoholu, mydła w płynie,
 - Wymiary (szer. x dł. x wys.): 160x100x290 mm
-
- In all clinical and polyclinic environments that need to be sterile,
 - Elbow operated,
 - Stainless elbow arm and pump outlet,
 - Aluminum body,
 - It gives 1-3 ml of liquid with each press,
 - Can be used for alcohol disinfectant, Gel disinfectant, Liquid soap or batticon,
 - Dimensions (WxLxH): 160x100x290 mm

Kod Produktu (Product Code): **NEO 0701**



DOZOWNIK MYDŁA (STAL NIERDZEWNA)
SOAP DISPENSER (STAINLESS STEEL)

- We wszystkich szpitalach i centrach medycznych wymagana jest sterylność,
 - Wysoce odporna na korozję, austenityczna stal nierdzewna AISI 304,
 - Typ manualny,
 - Pojemność 1000 ml,
 - Napełnianie mydła od góry,
 - Wymiary (szer. x dł. x wys.): 130x130x210 mm
-
- In all clinical and polyclinic environments that need to be sterile,
 - AISI 304 Stainless Steel,
 - Manual operated,
 - 1000 ml. Capacity,
 - Filling liquid soap from the lid at the top,
 - Dimensions (WxLxH): 130x130x210 mm

Kod Produktu (Product Code): **NEO 0203.02**



DOZOWNIK MYDŁA (CZUJNIK DOTYKOWY)
SOAP DISPENSER (TOUCHLESS-SENSOR)

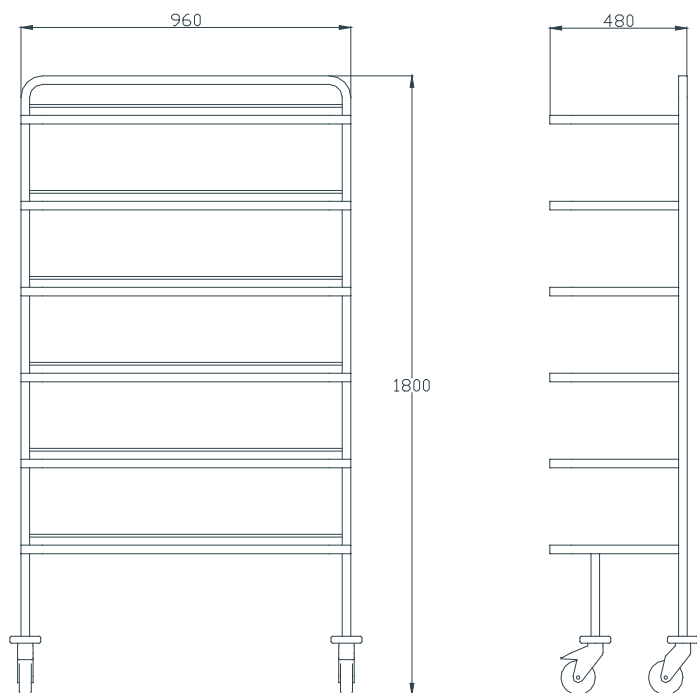
- We wszystkich szpitalach i centrach medycznych wymagana jest sterylność,
 - Obsługuje baterie 4x1,5 V AA (baterie w zestawie),
 - Możliwość dozowania mydła w płynie lub płynu do mycia naczyń,
 - Regulowany czas dozowania cieczy,
 - Pojemność 550 ml,
 - Czujnik bezdotykowy,
 - Możliwość montażu nabladowego lub na ścianie,
 - Wymiary (szer. x dł. x wys.): 90x85x222 mm
-
- In all clinical and polyclinic environments that need to be sterile,
 - Operates on 4x1.5V AA Batteries (Batteries are included),
 - Possibility to use with liquid soap or dishwashing liquid,
 - Adjustable liquid flow time,
 - Volume 550 ml,
 - Usage Type Sensor,
 - It can be used as counter top and wall mounted,
 - Dimensions (WxLxH): 90x85x222 mm

Kod Produktu (Product Code): **NEO 0203.03**



WÓZEK NA OBUWIE MEDYCZNE
SLIPPER TROLLEY

- We wszystkich szpitalach i centrach medycznych wymagana jest sterylność,
- Wysoce odporna na korozję, austenityczna stal nierdzewna AISI 304,
- Cztery koła skrętne, dwa z nich wyposażone w hamulce nożne,
- W pełni spawana konstrukcja,
- Brak ostrych krawędzi,
- Gumowe zderzaki na narożach,
- 6 półek mogących pomieścić 24 pary obuwia,
- Produkcja dopasowana pod klienta - kilka opcji wymiarowych i stylów,
- Wymiary (szer. x dł. x wys.): 480x960x1800 mm



Kod Produktu (Product Code): **NEO 2012.06**

- In all clinical and polyclinic environments that need to be sterile,
- AISI 304 Stainless Steel,
- Four castors with two brakes,
- Completely welded construction,
- No sharpen edges,
- Four bumpers in each corners,
- 6 shelves and 24 pairs of slipper capacity,
- Flexible production in different designs and dimensions,
- Dimension (WxLxH): 480x960x1800 mm

WÓZEK NA ODPADY MEDYCZNE
MEDICAL WASTE TROLLEY

- We wszystkich szpitalach i centrach medycznych wymagana jest sterylność,
- Wysoce odporna na korozję, austenityczna stal nierdzewna AISI 304,
- Cztery koła skrętne, dwa z nich wyposażone w hamulce nożne,
- W pełni spawana konstrukcja,
- Brak ostrych krawędzi,
- Możliwość przesuwania lub odchylania pokrywy,
- Produkcja dopasowana pod klienta - kilka opcji wymiarowych i stylów,
- Wymiary (szer. x dł. x wys.): 700x1300x950 mm

- In all clinical and polyclinic environments that need to be sterile,
- AISI 304 Stainless Steel,
- Four castors with two brakes,
- Completely welded construction,
- No sharpen edges,
- Sliding or swing up lid option,
- Flexible production in different designs and dimensions,
- Dimension (WxLxH): 700x1300x950 mm



Kod Produktu (Product Code): **NEO 0503.09**



WÓZEK ENDOSKOPOWY VISUAL CART

- We wszystkich szpitalach i centrach medycznych wymagana jest sterylność,
- Elektrostatyczny lakier proszkowy, aluminiowa rama,
- Cztery koła skrętne, dwa z nich wyposażone w hamulce nożne,
- Cztery regulowane półki,
- Zamykana szuflada na klawiaturę,
- Listwa z gniazdami sieciowymi i włącznikiem,
- Uchwyt na monitor,
- Ergonomiczny uchwyt ułatwiający prowadzenie wózka,
- Wymiary (szer. x dł. x wys.): 630x700x1290 mm

- In all clinical and polyclinic environments that need to be sterile,
- Electrostatic powder coated and aluminium body,
- Four castors with two brakes,
- Four height adjustable shelves,
- Keyboard shelf and drawer with keys,
- Switch and socket system,
- Monitor holder,
- Handle for easy movement,
- Dimension (WxLxH): 630x700x1290 mm

Kod Produktu (Product Code): **NEO 0701.15**



WÓZEK ENDOSKOPOWY MEDICAL DEVICE CART

- We wszystkich szpitalach i centrach medycznych wymagana jest sterylność,
- Elektrostatyczny lakier proszkowy, aluminiowa rama,
- Cztery koła skrętne, dwa z nich wyposażone w hamulce nożne,
- Trzy regulowane półki,
- Szuflada wyposażona w zamek,
- Regulowany wspornik na monitor,
- Ergonomiczny uchwyt ułatwiający prowadzenie wózka,
- Wymiary (szer. x dł. x wys.): 590x650x1420 mm

- In all clinical and polyclinic environments that need to be sterile,
- Electrostatic powder coated and aluminium body,
- Four castors with two brakes,
- Three height adjustable shelves,
- Lockable drawer,
- Adjustable height monitor holder,
- Handle for easy movement,
- Dimension (WxLxH): 590x650x1420 mm

Kod Produktu (Product Code): **NEO 0701.16**



WÓZEK ENDOSKOPOWY KOLUMNOWY MEDICAL DEVICE CART

- We wszystkich szpitalach i centrach medycznych wymagana jest sterylność,
- Elektrostatyczny lakier proszkowy, aluminiowa rama,
- Cztery koła skrętne, dwa z nich wyposażone w hamulce nożne,
- Kolumna regulująca wysokość półki,
- Górna powierzchnia półki z plexi,
- Teleskopowe prowadnice szuflady,
- Uchwyt na monitor
- Elektrostatyczny lakier proszkowy, aluminiowa rama,
- Ergonomiczny uchwyt ułatwiający prowadzenie wózka,
- Wymiary (szer. x dł. x wys.): 550x700x1375 mm

- In all clinical and polyclinic environments that need to be sterile,
- Electrostatic powder coated and aluminium body,
- Four castors with two brakes,
- Aesthetic design with carrier single column,
- Plexiglass top surface,
- Telescopic rail drawer,
- Adjustable height monitor holder,
- Lockable drawer,
- Handle for easy movement,
- Dimension (WxLxH): 550x700x1375 mm

Kod Produktu (Product Code): **NEO 0701.17**



WÓZEK ENDOSKOPOWY MEDICAL DEVICE CART

- We wszystkich szpitalach i centrach medycznych wymagana jest sterylność,
- Elektrostatyczny lakier proszkowy, aluminiowa rama,
- Cztery koła skrętne, dwa z nich wyposażone w hamulce nożne,
- Szuflada wyposażona w zamek,
- Listwa z gniazdami sieciowymi i włącznikiem,
- Ergonomiczny uchwyt ułatwiający prowadzenie wózka,
- Wymiary (szer. x dł. x wys.): 630x670x960 mm

- In all clinical and polyclinic environments that need to be sterile,
- Electrostatic powder coated and aluminium body,
- Four castors with two brakes,
- Lockable drawer,
- Switch and socket system,
- Handle for easy movement,
- Dimension (WxLxH): 630x670x960 mm

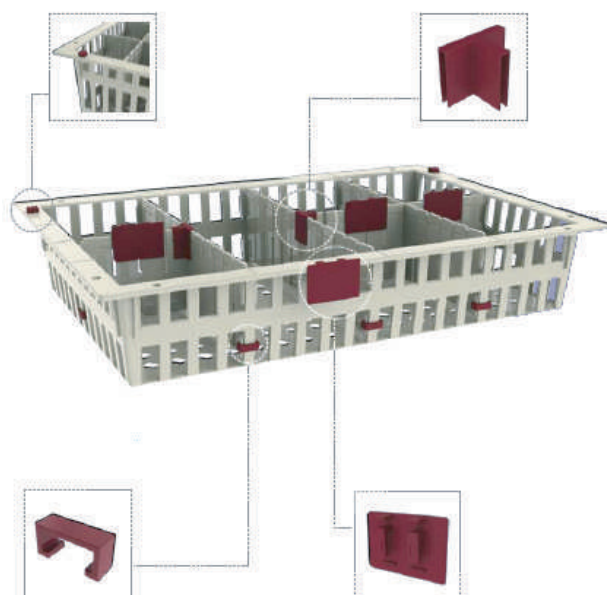
Kod Produktu (Product Code): **NEO 0701.18**



SZAFKA NA CEWNIKI CATHETER CABINET

- We wszystkich szpitalach i centrach medycznych wymagana jest sterylność,
- Wysoce odporna na korozję, austenityczna stal nierdzewna AISI 304,
- Cztery koła skrętne, dwa z nich wyposażone w hamulce nożne,
- Modułowe tacki i koszyki,
- Wieszaki do cewników z prowadnicami teleskopowymi,
- Drzwi ze szkłem hartowanym o grubości 4 mm,
- Produkcja dopasowana pod klienta - kilka opcji wymiarowych i stylów,
- Wymiary (szer. x dł. x wys.): 520x653x1780 mm

- In all clinical and polyclinic environments that need to be sterile,
- AISI 304 Stainless Steel,
- Four castors with two brakes,
- Modular trays and baskets,
- Catheter hangers with telescopic slides,
- 4mm tempered glass door,
- Flexible production in different designs and dimensions,
- Dimensions (WxLxH): 520x653x1780 mm.



Kod Produktu (Product Code): **NEO 0701.19**

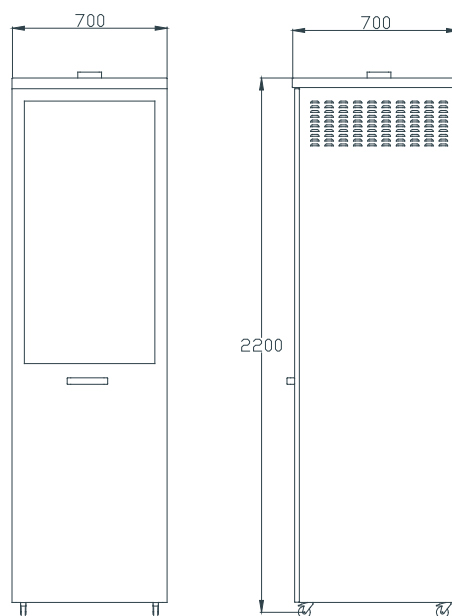
SZAFA ENDOSKOPOWA
ENDOSCOPY CABINET

- We wszystkich szpitalach i centrach medycznych wymagana jest sterylność,
- Wysoce odporna na korozję, austenityczna stal nierdzewna AISI 304,
- Cztery koła skrętne, dwa z nich wyposażone w hamulce nożne,
- W pełni spawana konstrukcja,
- Brak ostrych krawędzi,
- Możliwość przechowywania jednocześnie 7, 9 lub 11 szt. endoskopów,
- Drzwi ze szkła hartowanego,
- Łatwo wyjmowane, wiszące wsporniki endoskopów,
- Regulowana wysokość dolnego i środkowego wspornika,
- Stopień umieszczony z przodu w celu zapewnienia łatwego dostępu do endoskopów,
- Obrotowy system ułatwiający dostęp,
- Tacka ociekowa,
- Wymiary (szer. x dł. x wys.): 700x700x2200 mm

- In all clinical and polyclinic environments that need to be sterile,
- AISI 304 Stainless Steel,
- Four castors with two brakes,
- Completely welded construction,
- No sharpen edges,
- 7/9/11 pcs endoscope storage capacity simultaneously,
- Tempered glass door,
- Easily removable and clearable endoscope hanging housings,
- Bottom and middle parts adjustable holding apparatuses,
- Step located at the front side in order to provide easy access to endoscopes,
- Rotating system for easy access,
- Drainage tray for water accumulation under the scopes,
- Dimension (WxLxH): 700x700x2200 mm



Kod Produktu (Product Code): **NEO 2012.04**



**ZLEWOZMYWAK DO OPLUKIWANIA
ENDOSCOPE PRE-WASH SINK**

- We wszystkich szpitalach i centrach medycznych wymagana jest sterylność,
- Wysoce odporna na korozję, austenityczna stal nierdzewna AISI 304,
- Podniesione boki blatu zapobiegające wylewaniu się wody,
- Przegroda dla rozpryskujących cieczy,
- Stal nierdzewna, regulowane stopki,
- Produkcja dopasowana pod klienta - kilka opcji wymiarowych i stylów,
- Jedna misa dezynfekcyjna,
- Jedno zdejmowane sito endoskopowe,
- Bateria z wyciąganą wylewką (opcjonalnie),
- Wymiary (szer. x dł. x wys.): 700x1200x850 mm

- In all clinical and polyclinic environments that need to be sterile,
- AISI 304 Stainless Steel,
- All worktop edges are raised to prevent water drips,
- Barrier for liquid splashes,
- Stainless steel, adjustable feet,
- Flexible production in different designs and dimensions,
- One disinfectant sink,
- One removable endoscope drainer,
- Tap with one point, spiral extension and douche (Optional),
- Dimension (WxLxH): 700x1200x850mm



Kod Produktu (Product Code): **NEO 0503.06**

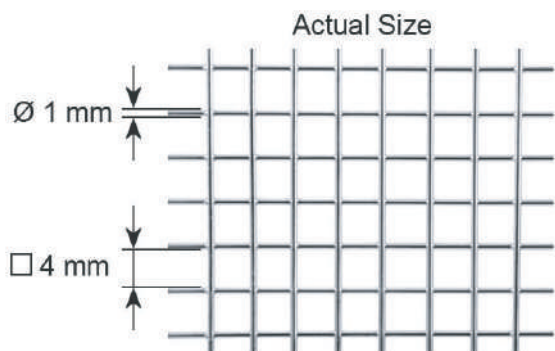
**KOSZ ENDOSKOPOWY
ENDOSCOPE WASHING BASKET**

- We wszystkich szpitalach i centrach medycznych wymagana jest sterylność,
- Siatkowa budowa ze stali nierdzewnej AISI 304,
- Możliwość układania w stosy,
- Cztery opcje wymiarowe,
- Uchwyt z obu stron i pokrywa,
- Produkcja dopasowana pod klienta - kilka opcji wymiarowych i stylów,
- Wymiary (szer. x dł. x wys.): 460x80x52 mm
- Wymiary (szer. x dł. x wys.): 670x80x52 mm
- Wymiary (szer. x dł. x wys.): 290x80x52 mm
- Wymiary (szer. x dł. x wys.): 640x150x77 mm

- In all clinical and polyclinic environments that need to be sterile,
- AISI 304 Stainless Steel wire construction,
- Stackable,
- Four different dimensions,
- Double side handle and lid,
- Flexible production in different designs and dimensions,
- Dimensions (WxLxH): 460x80x52 mm
- Dimensions (WxLxH): 670x80x52 mm
- Dimensions (WxLxH): 290x80x52 mm
- Dimensions (WxLxH): 640x150x77 mm



Kod Produktu (Product Code): **NEO 2802.06**



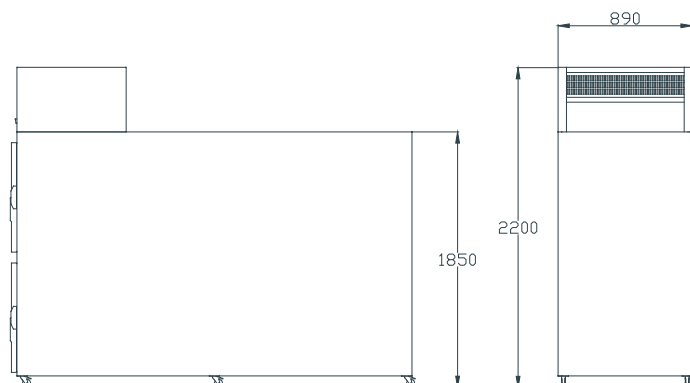


KOMORA CHŁODNICZA NA ZWŁOKI (PODWÓJNA)
PANEL TYPE MORGUE UNIT (DOUBLE-FRONT)

- Komora przeznaczona do przechowywania zwłok w każdym ośrodku zdrowia i środowisku klinicznym,
- Wszystkie części wewnętrzne i zewnętrzne są wykonane ze stali nierdzewnej AISI 304,
- Sześć kółek, cztery z hamulcami,
- W pełni spawana konstrukcja,
- Brak ostrych krawędzi,
- Oświetlenie wewnętrzne, włączające się po otwarciu drzwi,
- Cyfrowy wskaźnik i kontrola ciepła,
- Czujnik ruchu wyłącza chłodzenie w przypadku ruchu wewnątrz,
- Łatwy załadunek i rozładunek,
- W pełni automatyczne odszranianie, wewnętrzna chłodnica sterowana wentylatorem, wąż spustowy do kondensatu,
- Wygodne przemieszczanie i czyszczenie dzięki blokowanym kółkom,
- Ładowanie zwłok od przodu, dwie pary drzwi,
- Produkcja dopasowana pod klienta - kilka opcji wymiarowych i stylów,
- Wymiary (szer. x dł. x wys.): 870x2360x1940 mm

- Cooling system unit designed to keep the funeral in every kind of health center and clinical environment,
- All internal and external parts are AISI 304 stainless steel,
- Six castors with four brakes,
- Completely welded construction,
- No sharpen edges,
- The interior lighting, which switches on when the door is opened,
- Digital heat indicator and control,
- Motion sensor turn off cooling in case of movement inside,
- Smooth loading and unloading,
- Fully automatic defrost, fan-controlled internal cooler, condensate drain hose,
- Convenient displacement and cleaning with lockable wheels,
- Front-load and two-door,
- Flexible production in different designs and dimensions,
- Dimension (WxLxH): 870x2360x1940 mm

Kod Produktu (Product Code): **NEO 2512.05**



STÓŁ DO AUTOPSIJ AUTOPSY TABLE

- We wszystkich szpitalach i centrach medycznych wymagana jest sterylność,
 - Wszystkie części wewnętrzne i zewnętrzne wykonane ze stali nierdzewnej AISI 304,
 - Wąż prysznicowy ze zraszaczem,
 - W pełni spawana konstrukcja,
 - Brak ostrych krawędzi,
 - Płuczka pistoletu powietrzno-wodnego,
 - Szafka pod stołem,
 - Spust brudnej wody,
 - Oddzielna umywalka,
 - Zdemowane, łatwe do czyszczenia kratki,
 - Regulowana wysokość nóżek,
 - Produkcja dopasowana pod klienta - kilka opcji wymiarowych i stylów,
 - Wymiary (szer. x dł. x wys.): 900x2650x900 mm
- In all clinical and polyclinic environments that need to be sterile,
 - All internal and external parts are AISI 304 stainless steel,
 - Shower hose with hand sprinkler,
 - Completely welded construction,
 - No sharpen edges,
 - Air-water spray gun rinser,
 - Cabinet at the under table,
 - Dirty water outlet,
 - Separate washing sink,
 - Removable grids easy to clean,
 - Adjustable height feet,
 - Flexible production in different designs and dimensions,
 - Dimension (WxLxH): 900x2650x900 mm



Kod Produktu (Product Code): **NEO 0701.02**

WÓZEK DO TRANSPORTU ZWŁOK (HYDRAULICZNY) CADAVER LIFT (HYDRAULIC OPERATED)

- We wszystkich szpitalach i centrach medycznych wymagana jest sterylność,
 - Wysoce odporna na korozję, austenityczna stal nierdzewna AISI 304,
 - Cztery koła skrętne z hamulcami nożnymi,
 - Hydrauliczny system podnoszenia z dźwignią,
 - Możliwość podnoszenia do 150 kg,
 - Załadunek i rozładunek z komór chłodniczych bez najmniejszego wysiłku,
 - Kompatybilny z tacami na zwłoki,
 - Wymiary (szer. x dł. x wys.): 640x2020x380/1700 mm
- In all clinical and polyclinic environments that need to be sterile,
 - AISI 304 Stainless Steel,
 - Four castors with brakes,
 - Hydraulic lift system with handle,
 - Able to lift up to 150 Kg,
 - Easy to access to first, second and third cells of morgue unit,
 - Suitable to tray of morgue units,
 - Dimension (WxLxH): 640x2020x380/1700 mm



Kod Produktu (Product Code): **NEO 0701.01**

WÓZEK DO TRANSPORTU ZWŁOK (ELEKTRYCZNY)
CADAVER LIFT (ELECTRICALLY OPERATED)

- We wszystkich szpitalach i centrach medycznych wymagana jest sterylność,
 - Wysoce odporna na korozję, austenityczna stal nierdzewna AISI 304,
 - Cztery koła skrętne z hamulcami nożnymi,
 - Napędzany silownikiem hydraulicznym mechanizm nożycowy,
 - Możliwość podnoszenia do 150 kg,
 - Zasilany akumulatorem, wytrzyma do tygodnia na jednym ładowaniu,
 - Przyłącze elektryczne 220 V,
 - Podtrzymuje napięcie w przypadku odcięcia prądu,
 - Załadunek i rozładunek z komór chłodniczych bez najmniejszego wysiłku,
 - Kompatybilny z tacami na zwłoki,
 - Wymiary (szer. x dł. x wys.): 640x2020x380/1700 mm
- In all clinical and polyclinic environments that need to be sterile,
 - AISI 304 Stainless Steel,
 - Four castors with brakes,
 - Powered by a hydraulic cylinder a scissor mechanism,
 - Able to lift up to 150 Kg,
 - Chargeable battery and can be used up to one week without charge,
 - 220 V electric input and output,
 - Supplies electric power in case of electric cut,
 - Easy to access to first, second and third cells of morgue unit,
 - Suitable to tray of morgue units,
 - Dimension (WxLxH): 640x2020x380/1700 mm



Kod Produktu (Product Code): **NEO 0503.25**

STÓŁ SEKCYJNY (PROSTY)
DISSECTION TABLE (BASIC)

- We wszystkich szpitalach i centrach medycznych wymagana jest sterylność,
 - Wysoce odporna na korozję, austenityczna stal nierdzewna AISI 304,
 - System prysznic ręcznego do mycia blatu,
 - Opcjonalne podparcie głowy, ramion i stóp,
 - Dwa wodoodporne gniazdka elektryczne 220 V,
 - Mocowany do podłoża,
 - Trzy wyjmowane wbudowane platformy napinające,
 - Produkcja dopasowana pod klienta - kilka opcji wymiarowych i stylów,
 - Wymiary (szer. x dł. x wys.): 760x2600x850 mm
- In all clinical and polyclinic environments that need to be sterile,
 - AISI 304 Stainless Steel,
 - Table top wash hand shower system,
 - Optional head, arm and foot rests,
 - Two 220 V water-proof electric sockets,
 - Fixed to the floor,
 - Three removable built-in straining platforms,
 - Flexible production in different designs and dimensions,
 - Dimension (WxLxH): 760x2600x850 mm



Kod Produktu (Product Code): **NEO 0503.24**

STÓŁ SEKCYJNY (Z UMYWALKĄ)

DISSECTION UNIT (WITH SINK)

- We wszystkich szpitalach i centrach medycznych wymagana jest sterylność,
 - Wysoce odporna na korozję, austenityczna stal nierdzewna AISI 304,
 - Zaprojektowany na użytek w laboratoriach anatomicznych,
 - System odorowy, system rolkowy,
 - System prysznicza ręcznego do mycia blatu,
 - Opcjonalne podparcie głowy, ramion i stóp,
 - Półka na instrumenty może obracać się o 360°
 - Umywalka z baterią,
 - Dwa wodoodporne gniazdka elektryczne 220 V,
 - Mocowany do podłoża,
 - Trzy wyjmowane platformy napinające,
 - Produkcja dopasowana pod klienta - kilka opcji wymiarowych i stylów,
 - Wymiary (szer. x dł. x wys.): 760x2600x850 mm
- In all clinical and polyclinic environments that need to be sterile,
 - AISI 304 Stainless Steel,
 - Designed for use in anatomy laboratories,
 - Odour system, roller system,
 - Table top wash hand shower system,
 - Optional head, arm and foot rests,
 - Instrument shelf can rotate 360°
 - Sink and functional battery system,
 - Two 220 V water-proof electric sockets,
 - Fixed to the floor,
 - Three removable built-in straining platforms,
 - Flexible production in different designs and dimensions,
 - Dimension (WxLxH): 760x2600x850 mm



Kod Produktu (Product Code): **NEO 0503.22**

STÓŁ SEKCYJNY

DISSECTION UNIT

- We wszystkich szpitalach i centrach medycznych wymagana jest sterylność,
 - Wysoce odporna na korozję, austenityczna stal nierdzewna AISI 304,
 - Zaprojektowany na użytek w laboratoriach anatomicznych,
 - System odorowy, system rolkowy,
 - Możliwość ruchu w 10 kierunkach, sterowanie joystickiem,
 - Opcjonalny pilot zdalnego sterowania,
 - Opcjonalne podparcie głowy, ramion i stóp,
 - Uniwersalna szuflada z szynami teleskopowymi,
 - Dwa wodoodporne gniazdka elektryczne 220 V,
 - 220 V, zużycie energii 1,5 kW,
 - Mocowany do podłoża,
 - Trzy wyjmowane platformy napinające,
 - Produkcja dopasowana pod klienta - kilka opcji wymiarowych i stylów,
 - Wymiary (szer. x dł. x wys.): 760x2000x850 mm
- In all clinical and polyclinic environments that need to be sterile,
 - AISI 304 Stainless Steel,
 - Designed for use in anatomy laboratories,
 - Odour system, roller system,
 - 10 directions of movement with joystick control,
 - Optional remote controller,
 - Optional head, arm and foot rests,
 - Multi purpose drawer with telescopic rails,
 - Two 220 V water-proof electric sockets,
 - 220 V, 1.5 kW power consumption,
 - Fixed to the floor,
 - Three removable built-in straining platforms,
 - Flexible production in different designs and dimensions,
 - Dimension (WxLxH): 760x2000x850 mm



Kod Produktu (Product Code): **NEO 0701.03**

STÓŁ SEKCYJNY (SYSTEM ROLKOWY)
DISSECTION TABLE (ROLLER SYSTEM)

- We wszystkich szpitalach i centrach medycznych wymagana jest sterylność,
- Wysoce odporna na korozję, austenityczna stal nierdzewna AISI 304,
- Zaprojektowany na użytek w laboratoriach anatomicznych,
- System odorowy, system rolkowy,
- Funkcjonalny system baterii z węzłem,
- Opcjonalne podparcie głowy, ramion i stóp,
- Opcjonalny system wentylacji,
- Opcjonalne taborety ze stali nierdzewnej,
- Dwa wodoodporne gniazda elektryczne 220 V,
- Mocowany do podłoża,
- Pojedyncza wyjmowana platforma napinająca,
- Produkcja dopasowana pod klienta - kilka opcji wymiarowych i stylów,
- Wymiary (szer. x dł. x wys.): 760x2000x850 mm

- In all clinical and polyclinic environments that need to be sterile,
- AISI 304 Stainless Steel,
- Designed for use in anatomy laboratories,
- Odour system, roller system,
- Functional battery system with hose,
- Optional head, arm and foot rests,
- Optional ventilation system,
- Optional stainless steel stools,
- Two 220 V water-proof electric sockets,
- Fixed to the floor,
- Single removable straining platform,
- Flexible production in different designs and dimensions,
- Dimension (WxLxH): 760x2000x850 mm



Kod Produktu (Product Code): **NEO 0503.23**







WÓZEK MEDYCZNY
MEDICINE CART

- We wszystkich szpitalach i centrach medycznych wymagana jest sterylność,
- Termoutwardzalne wysokociśnieniowe tworzywo HPL i aluminiowa konstrukcja,
- Cztery koła skrętne, dwa z nich wyposażone w hamulce nożne,
- Uchwyty transportowe z każdej strony,
- Wyjmowane szuflady, łatwe w utrzymaniu czystości,
- Oddzielnie zamykana dolna i górna sekcja,
- 24 szuflady o szerokości 80 mm,
- 16 szuflad o szerokości 120 mm,
- Tabliczki z nazwami na frontach szuflad,
- Gumowe zderzaki na narożach,
- Wariant z 32 lub 40 szufladami,
- Wymiary (szer. x dł. x wys.): 510x600x1080 mm

- In all clinical and polyclinic environments that need to be sterile,
- Durable HPL compact material and aluminum construction,
- Four castors with two brakes,
- Pushing handles in each side,
- Easy cleaning by removable drawers,
- Separately lockable up and down sections,
- 24 pcs 80mm width drawers,
- 16pcs 120mm width drawers,
- Name tags on the front side of drawers,
- Four bumpers in each castors,
- 32 and 40 total drawers options,
- Dimension (WxLxH): 510x600x1080 mm



Kod Produktu (Product Code): **NEO 1802.12**



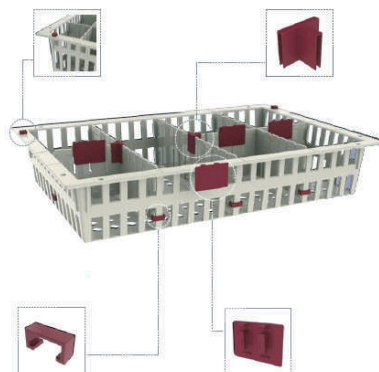
WÓZEK NA LEKI
DRUG CABINET

- We wszystkich szpitalach i centrach medycznych wymagana jest sterylność,
- Wysoce odporna na korozję, austenityczna stal nierdzewna AISI 304,
- Cztery koła skrętne, dwa z nich wyposażone w hamulce nożne,
- Szklane drzwi otwierane na 270° z zamkiem,
- Szkło hartowane o grubości 4 mm,
- Modułowe tace i kosze z przegródkami,
- Tabliczki z nazwami na frontach szuflad,
- 10 koszy z tworzywa ABS,
- Wymiary (szer. x dł. x wys.): 520x650x1750 mm

- In all clinical and polyclinic environments that need to be sterile,
- AISI 304 stainless steel,
- Four castors with two brakes,
- Lockable and 270° opened glass doors,
- 4 mm thickness tempered glass,
- Modular trays and baskets with dividers,
- Name tags on the front side of drawers,
- 10 pcs ABS Plastic baskets
- Dimension (WxLxH): 520x650x1750 mm

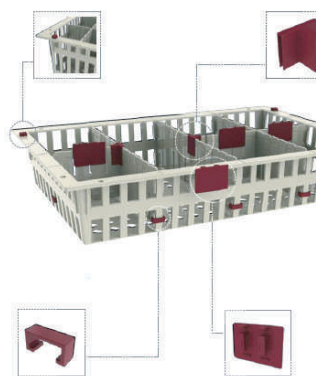


Kod Produktu (Product Code): **NEO 1802.14**



**WÓZEK NA LEKI I MATERIAŁY OPATRUNKOWE
DRUG AND SUPPLIES CART (OPEN)**

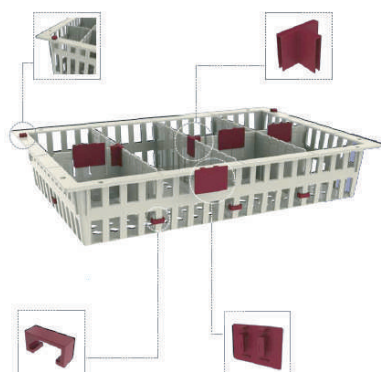
- We wszystkich szpitalach i centrach medycznych wymagana jest sterylność,
 - Termoutwardzalne wysokociśnieniowe tworzywo HPL i aluminiowa konstrukcja
 - Cztery koła skrętne, dwa z nich wyposażone w hamulce nożne,
 - Wyjmowane, łatwe w utrzymaniu czystości szuflady,
 - 5 koszy z przegródkami z tworzywa ABS,
 - Tabliczki z nazwami na frontach szuflad
- In all clinical and polyclinic environments that need to be sterile,
 - Durable HPL compact material and aluminum construction,
 - Four castors with two brakes,
 - Easy cleaning by removable drawers,
 - 12 baskets capacity vertically or 6 baskets horizontally,
 - Name tags on the front side of drawers



Kod Produktu (Product Code): **NEO 1802.15**

**WÓZEK MAGAZYNOWY (DRZWI Z ŻALUZJĄ)
STORAGE CART (TAMBOUR DOOR)**

- We wszystkich szpitalach i centrach medycznych wymagana jest sterylność,
 - Termoutwardzalne wysokociśnieniowe tworzywo HPL i aluminiowa konstrukcja,
 - Cztery koła skrętne, dwa z nich wyposażone w hamulce nożne,
 - Drzwi z żaluzją,
 - Wyjmowane, łatwe w utrzymaniu czystości szuflady,
 - 5 koszy z przegródkami z tworzywa ABS,
 - Tabliczki z nazwami na frontach szuflad,
 - Wymiary (szer. x dł. x wys.): 495x690x1170 mm
- In all clinical and polyclinic environments that need to be sterile,
 - Durable HPL compact material and aluminum construction,
 - Four castors with two brakes,
 - Tambor door,
 - Easy cleaning by removable drawers,
 - 5 pcs ABS plastic baskets with dividers,
 - Name tags on the front side of drawers,
 - Dimension (WxLxH): 495x690x1170 mm



Kod Produktu (Product Code): **NEO 1802.16**

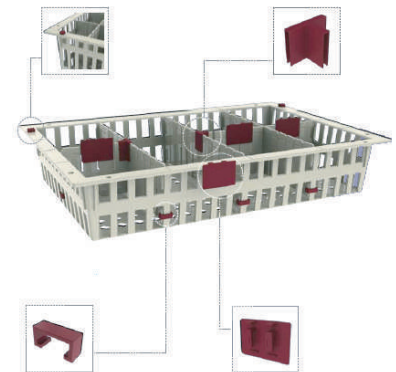
WÓZEK MAGAZYNOWY (PODWÓJNY)
STORAGE CART (DOUBLE)

- We wszystkich szpitalach i centrach medycznych wymagana jest sterylność,
- Termoutwardzalne wysokociśnieniowe tworzywo HPL i aluminiowa konstrukcja,
- Cztery koła skrętne, dwa z nich wyposażone w hamulce nożne,
- Szklane drzwi otwierane na 270° z zamkiem,
- Wyjmowane, łatwe w utrzymaniu czystości szuflady,
- 16 koszy z przegródkami z tworzywa ABS,
- Tabliczki z nazwami na frontach szuflad,
- Wymiary (szer. x dł. x wys.): 690x985x1770 mm

- In all clinical and polyclinic environments that need to be sterile,
- Durable HPL compact material and aluminum construction,
- Four castors with two brakes,
- Lockable, tambor door and 270° opened glass door,
- Easy cleaning by removable drawers,
- 16 pcs ABS plastic baskets with dividers,
- Name tags on the front side of drawers,
- Dimension (WxLxH): 690x985x1770 mm



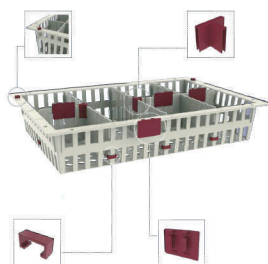
Kod Produktu (Product Code): **NEO 1802.17**



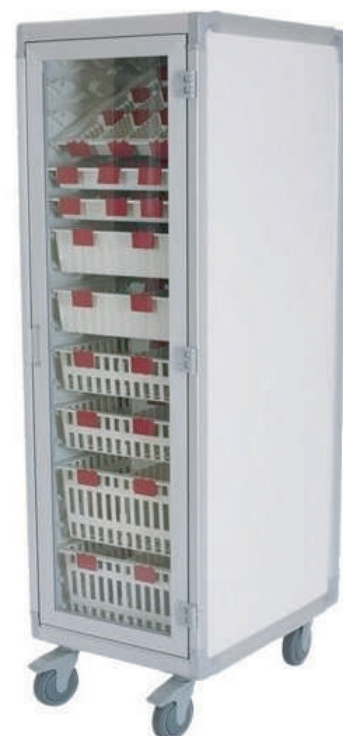
SZAFKA MAGAZYNOWA (POJEDYNCZA - SZKLANE DRZWI)
STORAGE CABINET (SINGLE - GLASS DOOR)

- We wszystkich szpitalach i centrach medycznych wymagana jest sterylność,
- Termoutwardzalne wysokociśnieniowe tworzywo HPL i aluminiowa konstrukcja,
- Cztery koła skrętne, dwa z nich wyposażone w hamulce nożne,
- Szklane drzwi otwierane na 270° z zamkiem,
- Wyjmowane, łatwe w utrzymaniu czystości szuflady,
- 8 / 4 koszy z przegródkami z tworzywa ABS,
- Tabliczki z nazwami na frontach szuflad,
- Wymiary (szer. x dł. x wys.): 690x495x1770 mm
- Wymiary (szer. x dł. x wys.): 690x495x1000 mm

- In all clinical and polyclinic environments that need to be sterile,
- Durable HPL compact material and aluminum construction,
- Four castors with two brakes,
- Lockable and 270° opened glass door ,
- Easy cleaning by removable drawers,
- 8 / 4 pcs ABS plastic baskets with dividers,
- Name tags on the front side of drawers,
- Dimension (WxLxH): 690x495x1770 mm
- Dimension (WxLxH): 690x495x1000 mm



Kod Produktu (Product Code): **NEO 1802.20**



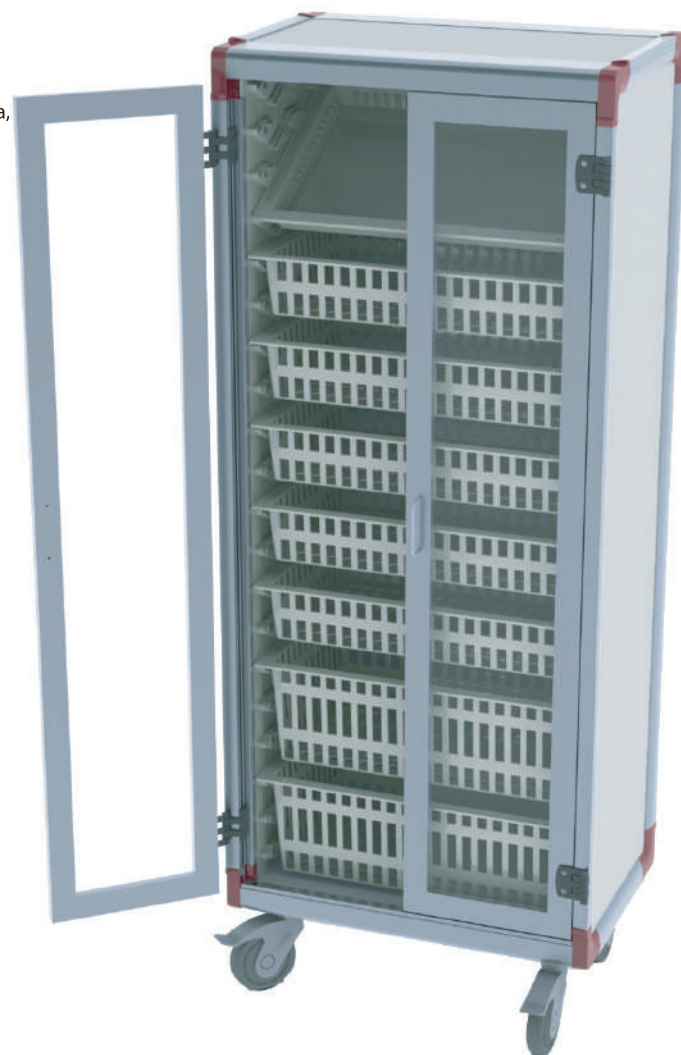
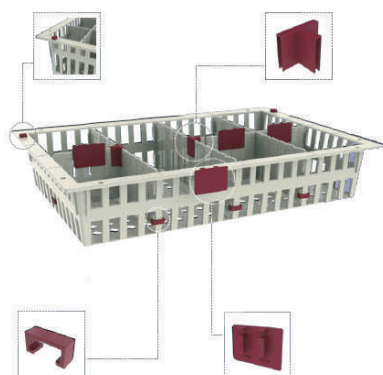
Kod Produktu (Product Code): **NEO 1802.18**

SZAFKA MAGAZYNOWA (PODWÓJNA - SZKLANE DRZWI)
STORAGE CABINET (DOUBLE - GLASS DOOR)

- We wszystkich szpitalach i centrach medycznych wymagana jest sterylność,
- Termoutwardzalne wysokociśnieniowe tworzywo HPL i aluminiowa konstrukcja,
- Cztery koła skrętne, dwa z nich wyposażone w hamulce nożne,
- Szklane drzwi otwierane na 270° z zamkiem,
- Wyjmowane, łatwe w utrzymaniu czystości szuflady,
- 8 koszy z przegródkami z tworzywa ABS,
- Tabliczki z nazwami na frontach szuflad,
- Wymiary (szer. x dł. x wys.): 495x690x1770 mm

- In all clinical and polyclinic environments that need to be sterile,
- Durable HPL compact material and aluminum construction,
- Four castors with two brakes,
- Lockable and 270° opened glass door ,
- Easy cleaning by removable drawers,
- 8 pcs ABS plastic baskets with dividers,
- Name tags on the front side of drawers,
- Dimension (WxLxH): 495x690x1770 mm

Kod Produktu (Product Code): **NEO 1802.19**







Neobs

Ul. Braterska 4, 43-353,
Porąbka, Polska

NIP:9372698941
REGON:368259320



Tel: +48 575 007 504
+48 730 380 249



E-mail: info@neobs.com.pl



www.neobs.com.pl